

# City Class



**25K - 30K - 35K**

**25KR - 35KR**

K - настінні конденсаційні котли

KR - настінні одноконтурні конденсаційні котли

**Керівництво з монтажу, експлуатації  
та обслуговування газового обладнання**

**ERC**



## Зміст

Символи, що використовуються в керівництві .....	4
<b>1. ЗАГАЛЬНА ІНФОРМАЦІЯ</b> .....	<b>5</b>
1.1 Призначення .....	5
1.2 Загальний опис .....	5
1.3 Принцип роботи .....	5
1.4 Складові котельного агрегату .....	6
<b>2. ПРАВИЛА БЕЗПЕЧНОЇ ЕКСПЛУАТАЦІЇ</b> .....	<b>9</b>
<b>3. ІНСТРУКЦІЯ З МОНТАЖУ</b> .....	<b>12</b>
3.1 Комплектність поставки .....	12
3.2 Розміщення обладнання .....	12
3.2.1 Зона установки .....	12
3.2.2 Мінімальні відстані до огорожуючих конструкцій .....	13
3.2.3 Вимоги до повітрообміну та припливно-витяжної вентиляції .....	13
3.3 Підключення .....	15
3.3.1 Розміри та з'єднання .....	15
3.3.2 Підключення до системи димовідводу .....	17
3.3.3 Підключення до системи опалення .....	22
3.3.4 Підключення до системи водопостачання .....	22
3.3.5 Заповнення системи .....	22
3.3.6 Підключення до мережі газопостачання .....	23
3.3.7 Підключення до електромережі .....	24
3.4 Додаткові засоби захисту .....	24
<b>4. ІНСТРУКЦІЯ ПО ЕКСПЛУАТАЦІЇ</b> .....	<b>25</b>
4.1 Підготовка до експлуатації .....	25
4.2 Панель управління .....	25
4.3 Експлуатація .....	27
4.3.1 Включення .....	27
4.3.2 Регулювання .....	27
4.3.3 Виключення .....	28
4.4 Можливі несправності та способи їх усунення .....	29
4.5 Технічне обслуговування .....	32
4.6 Закінчення експлуатації .....	32
4.6.1 Утилізація .....	32
<b>5. ІНСТРУКЦІЯ ПО РЕМОНТУ ТА ОБСЛУГОВУВАННЮ</b> .....	<b>33</b>
5.1 Гідравлічна схема .....	33
5.2 Характеристики циркуляційного насосу .....	35
5.3 Електрична схема .....	37
5.4 Налаштування газової автоматики .....	41
5.5 Переналаштування обладнання на інший тип палива .....	42
5.6 Регулювання максимальної потужності котла на систему опалення .....	42
5.7 Робота з датчиком зовнішнього повітря .....	43
5.8 Робота з пультом дистанційного керування .....	44
5.9 Технічні характеристики .....	48

Настінні газові котли ТМ Italtherm виготовленні відповідно до вимог передбачених в Україні для такого типу товарів, а саме: директиви 2009/142/ЕС, 92/42/ЕЕС та відповідають Технічному регламенту приладів, що працюють на газоподібному паливі (затвердженого Постановою Кабінету Міністрів України від 24.09.2008 р. № 856) та технічному регламенту водогрійних котлів, що працюють на рідкому чи газоподібному паливі (затвердженого Постановою Кабінету Міністрів України від 27.08.2008 р. № 748), технічному регламенту з електромагнітної сумісності обладнання (затвердженого Постановою Кабінету Міністрів України №1077 від 16.12.2015р.), технічному регламенту низьковольтного електричного обладнання (затвердженого Постановою Кабінету Міністрів України № 1067 від 16.12.15р.), згідно з ДСТУ 2326-93 (ГОСТ 20548-93), ДСТУ 3135.0-95 (ГОСТ 30345.0-95).

Виробник гарантує відповідність товару вимогам, що зазначені в нормативних документах, за умови виконання споживачем вимог, які викладені у даному документі.

Котли призначені для установки в придатних для цього приміщеннях (кухнях, коридорах, підсобних приміщеннях), у житлових, громадських або виробничих будівлях, індивідуальних будинках, котеджах, в яких дотримано вимогу наявності достатньої вентиляції згідно з нормативами Сніп 42-01-2002 і СНІП 2.04.08-87, є можливість для забезпечення викиду продуктів згоряння в атмосферу і забору чистого зовнішнього атмосферного повітря для горіння, а також дотриманні вимог місцевого законодавства у сфері встановлення газових апаратів.

Копію актуальною декларації про відповідність вимагайте у продавця (вона не входить в комплект експлуатаційних документів). При установці котла слід дотримуватися діючих місцевих норм.

Дата виготовлення вказана на упаковці.

Символи, використовувані в керівництві:



**Увага (можлива небезпека): Недотримання приписів під цим знаком може спричинити небезпеку, як для користувача, так і для обладнання.**



**Небезпека: Недотримання приписів під цим знаком може стати причиною ураження користувача електричним струмом.**



**Небезпека: Недотримання приписів цього знаку може стати причиною отримання фізичних пошкоджень (удари, порізи тощо).**



**Небезпека: Наявність символу передбачає вказівки, які слід обов'язково виконувати, щоб уникнути отримання опіків.**



**Увага: Наявність символу вказує на інформацію, що попереджає про можливу небезпеку (пошкодження) та/або раду, як її уникнути.**

*Виробник залишає за собою право змінювати конструкцію продукту (котла), його комплектацію та характеристики. Виробник знімає з себе всяку відповідальність за поліграфічні помилки і помилки друку, і зберігає за собою право вносити зміни у власну технічну та комерційну документацію без попереджень.*

## 1. ЗАГАЛЬНА ІНФОРМАЦІЯ

### 1.1 Призначення

Газовий двоконтурний котел – це прилад, призначений для вироблення теплової енергії при спалюванні природного газу, яка використовується для нагріву води системи опалення і приготування гарячої сантехнічної води системи водопостачання. Газовий одноконтурний котел використовується для нагріву системи опалення.

### 1.2 Загальний опис

Основою газових котлів ТМ Italtherm є камера згоряння. Камера згоряння включає теплообмінник (конденсаційний модуль) з нержавіючої сталі. В середині модуля розташований газовий пальник, де відбувається спалювання газоповітряної суміші. Пальник обладнаний електродами розпалу й контролю полум'я.

На виході з теплообмінника розміщено запобіжний термостат перегріву.

Під конденсаційним модулем розташований вентилятор з вбудованою електронною платою, яка керує швидкістю обертання. До вентилятора підключається патрубок, який подає газ з газового клапана. Вентилятор з газовим пальником з'єднаний модулем змішування.

Всередині котла встановлений циркуляційний насос для примусової циркуляції води в системі опалення, який розміщено на зворотній лінії котла. В насос вбудований автоматичний повітряний клапан. Контроль наявності води у системі опалення здійснює реле низького тиску. Надлишковий тиск контролює запобіжний клапан (3 бар). Теплове розширення води системи опалення компенсує вбудований розширювальний бак.

Нагрів гарячої води для побутових потреб в двоконтурних котлах здійснюється в пластинчатому теплообміннику. Включення нагріву сантехнічної води відбувається при запиті датчика протоку.

Управління котлом здійснюється за допомогою панелі управління. Вона включає кнопки режимів і температури, РК-дисплей. Вбудована плата управління з мікропроцесором виконує автоматичне включення, контролює роботу та можливі несправності

і забезпечує безпечну експлуатацію обладнання користувачем.

### 1.3 Принцип роботи

#### Режим опалення

При запуску котла в режимі опалення автоматика проводить діагностику датчиків, включається циркуляційний насос, відбувається розпалювання і включення газового пальника і нагріта вода з котла надходить в радіатори системи опалення. Електронна плата постійно контролює температуру нагрітої води і порівнює з температурою, яку встановив користувач. Функція автоматичної модуляції регулює подачу газу на пальник, за рахунок чого досягається задана температура, економиться газ і підвищується ефективність котла. Коли температура води перевищує задану, подача газу до пальника припиняється і котел переходить в режим очікування до початку наступного циклу нагріву.

Якщо під час роботи обладнання в режимі опалення виникла потреба в гарячому водопостачанні (кран гарячої води відкритий), котел автоматично переходить в режим нагріву сантехнічної води і буде працювати в цьому режимі до завершення процесу.

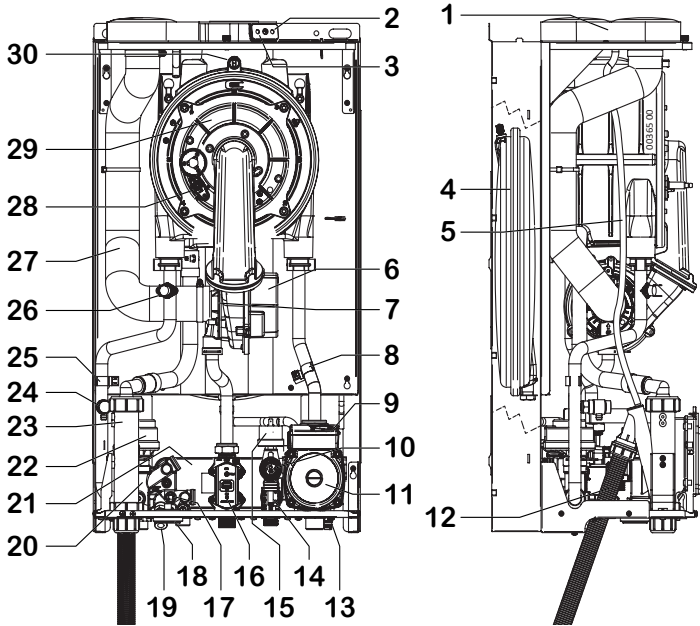
#### Режим гарячого водопостачання

При використанні двоконтурних котлів нагрівання води для побутових потреб у системі гарячого водопостачання починається автоматично з моменту відкриття крану гарячої води. Гаряча вода буде надходити до тих пір, поки відкритий кран. У котлі встановлений пластинчастий теплообмінник, де відбувається нагрів гарячої води. Одноконтурні котли мають можливість підключити бойлер гарячої воді.

Установка температури сантехнічної води здійснюється з панелі управління.

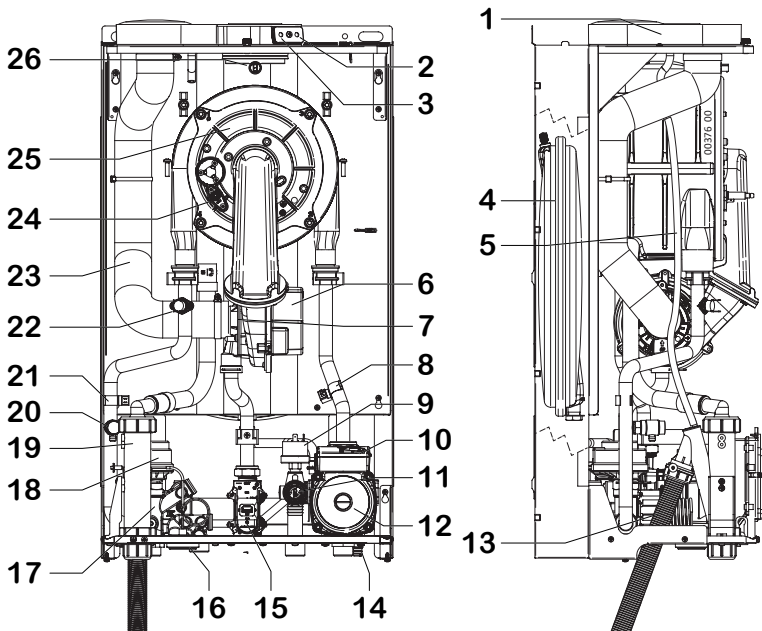
## 1.4 Складові котельного агрегату

### Модель City Class K



- |                                      |   |
|--------------------------------------|---|
| 1 Фланець димоходу                   | 17 Датчик температури ГВП               |
| 2 Провідбійник повітря               | 18 Манометр                             |
| 3 Провідбійник димових газів         | 19 Кран заповнення котла                |
| 4 Розширювальний бак                 | 20 Бай-пас                              |
| 5 Трубка відводу води                | 21 Пластинчатий теплообмінник           |
| 6 Вентилятор                         | 22 Триходовий клапан                    |
| 7 Газозмішувачий вузол               | 23 Сифон відводу конденсата             |
| 8 Датчик температури зворотної лінії | 24 Ручний повітряний клапан             |
| 9 Автоматичний повітряний клапан     | 25 Датчик температури системи опалення  |
| 10 Запобіжний клапан 3 бар           | 26 Запобіжний термостат                 |
| 11 Насос                             | 27 Впускний патрубок повітря            |
| 12 Патрубок відводу конденсата       | 28 Електрод розпалу та контролю полум'я |
| 13 Кран зливу                        | 29 Конденсаційний модуль з пальником    |
| 14 Датчик потоку води (з фільтром)   | 30 Датчик димових газів                 |
| 15 Реле мінімального тиску води      |   |
| 16 Газовий клапан                    |   |

### Модель City Class KR



- |                                      |   |
|--------------------------------------|---|
| 1 Фланець димоходу                   | 15 Газовий клапан                       |
| 2 Провідник повітря                  | 16 Манометр                             |
| 3 Провідник димових газів            | 17 Бай-пас                              |
| 4 Розширювальний бак                 | 18 Триходовий клапан                    |
| 5 Трубка відводу води                | 19 Сифон відводу конденсату             |
| 6 Вентилятор                         | 20 Ручний повітряний клапан             |
| 7 Газозмішувачий вузол               | 21 Датчик температури системи опалення  |
| 8 Датчик температури зворотної лінії | 22 Запобіжний термостат                 |
| 9 Реле мінімального тиску води       | 23 Впускний патрубок повітря            |
| 10 Автоматичний повітряний клапан    | 24 Електрод розпалу та контролю полум'я |
| 11 Запобіжний клапан 3 бар           | 25 Конденсаційний модуль з пальником    |
| 12 Насос                             | 26 Датчик димових газів                 |
| 13 Патрубок відводу конденсату       |   |
| 14 Кран зливу                        |   |

## 2. ПРАВИЛА БЕЗПЕЧНОЇ ЕКСПЛУАТАЦІЇ



**Перед монтажем котла, його експлуатацією або сервісним обслуговуванням уважно вивчіть дане керівництво**

Зберігайте цей посібник разом з усіма документами, оформленими при монтажі та/або сервісному обслуговуванні котла. У процесі експлуатації можуть виникнути питання, відповіді на які Ви знайдете в даному керівництві.

- Чистка зовнішніх панелей обшивки повинна проводитися тільки водою з милом. Не допускається використовувати для чищення пофарбованих і пластмасових частин розчинники для фарб та інші їдкі речовини.
- Монтаж котла повинен здійснюватися кваліфікованим технічним фахівцем, відповідно з діючими законами, нормами та інструкціями даного керівництва, складеними виробником.
- Небезпека СО (чадний газ) – газ без кольору і запаху, здатний заподіяти серйозної шкоди здоров'ю людини. Коли котел з відкритою камерою згоряння встановлений в приміщенні, повітрообмін повинен відповідати вимогам діючих СНіП. В іншому випадку недотримання правил вентиляції такого приміщення може призвести до тяжких наслідків для здоров'я і навіть до летальних випадків для людей, що знаходяться в цьому приміщенні під час роботи котла, через попадання в приміщення чадного газу.
- При невідповідній вентиляції суміш монооксиду вуглецю і кисню може досягти вибухонебезпечної концентрації.
- Дії, які повинні здійснюватися користувачем відносно котла, перераховані виключно у розділі «Інструкція з експлуатації» даного керівництва.
- Виробник не несе відповідальність за

шкоду, заподіяну майну користувача або його здоров'ю, що виникла внаслідок неналежного встановлення котла через невиконання інструкцій даного керівництва.

- Газовий котел використовується для нагріву води нижче температури кипіння при атмосферному тиску. Котел повинен бути підключений до системи опалення та ГВП у відповідності до своєї потужності і продуктивності.
- Предмети упаковки котла (коробка, скоби, пластикові пакети тощо) повинні зберігатися в недоступному для дітей місці. Ці предмети можуть нести в собі потенційну небезпеку.
- Перед проведенням сервісних робіт по догляду і обслуговуванню котла необхідно відключити котел від електромережі (або знеструмити його іншими засобами) і перекрити газовий кран на вході в котел.
- При переміщенні раніше встановленого котла (продаж котла) або при продажу об'єкта нерухомості, в якому встановлено котел, слід переконатися, що дане керівництво передано новому власнику разом з котлом.
- В разі поломки або неналежної роботи котла слід негайно від'єднати котел від електромережі (або знеструмити його іншими засобами) і перекрити газовий кран на вході в котел, потім викликати кваліфікованого технічного фахівця для визначення та усунення причини поломки або неналежної роботи обладнання.
- Обслуговування котла і його ремонт повинні здійснюватися тільки кваліфікованими технічними спеціалістами і тільки з використанням оригінальних запасних частин (якщо такі будуть потрібні). Суворе дотримання цієї вимоги забезпечить безпечну експлуатацію і



продовжить тривалість терміну служби котла.

- Забороняється самовільно змінювати розташування котла після введення його в експлуатацію, а також самостійно вносити зміни до:
  - конструкції котла і його компонентів;
  - конструкції системи димовидалення/підведення повітря для горіння;
  - приєднання води, газу, системи опалення та підключення до електромережі;
  - конструкції запобіжно-скидних вентилів системи опалення і ГВП.
  - системи вентиляції і підведення повітря в приміщення, де встановлений котел з відкритою камерою згоряння.
- Настінні газові котли ТМ Italtherm повинні використовуватися тільки для тих цілей, для яких вони сконструйовані. Будь-яке, не відповідне до цього застосування (наприклад, нагрівання води для приготування їжі), недопустимо.
- Котел повинен бути встановлений виключно на вертикальній стіні.

При появі сигналу про несправність спробуйте спочатку розблокувати котел вручну (див. 4.4 «Можливі несправності і способи їх усунення») і знову запустити його в роботу. При повторній появі сигналу про несправність не намагайтеся діагностувати і ремонтувати котел самостійно – викличте для цього кваліфікованого технічного спеціаліста авторизованого сервісного центру по обладнанню ТМ Italtherm.



#### **В разі появи запаху газу:**

- Закрийте запірний газовий кран перед котлом.
- Не використовуйте відкритий вогонь, електричні вимикачі, телефон та/або

інші предмети, які можуть спровокувати утворення іскри.

- Відкрийте вікна та двері для провітрювання приміщення.
- Викличте фахівця міськгазу для усунення витoku газу, зателефонувавши з іншого приміщення в Вашу обслуговуючу організацію.



**Не перегороджуйте вентиляційні отвори (канали) і забезпечте можливість відчинення вікон (якщо такі є) та дверей в кімнаті, де встановлений котел. Це дозволить уникнути створення отруйної або вибухонебезпечної концентрації газу в приміщенні в разі некоректної роботи котла.**

- Користувачеві забороняється пошкоджувати або видаляти пломби з опломбованих деталей котла. Заміну і ремонт цих деталей може здійснювати тільки кваліфікований технічний фахівець.



**Не торкайтеся до гарячих поверхонь котла (стінки котла, димохід і т. д.) під час його роботи і після відключення. Після вимикання котла деякі його поверхні також залишаються гарячими протягом тривалого часу. Контакт (дотик) з такими поверхнями може стати причиною опіків.**

- Не піддавайте котел впливу на нього води, бризок рідин або пара, що виходять від газової плити (якщо вона встановлена у безпосередній близькості до котла).
- Не створюйте перешкод для підводу повітря на горіння і відведення відпрацьованих газів.
- Не кладіть ніякі предмети на котел і не залишайте ніякі вибухо/пожежонебезпечні рідини або вибухо/пожежонебезпечні тверді матеріали (папір, тканина, пластик).
- Котел не призначений для

використання людьми (включаючи дітей) з обмеженими фізичними можливостями, психологічними розладами, браком досвіду поводження з таким обладнанням, тільки якщо такі люди не знаходяться під наглядом особи, відповідальної за їх дії. Грати з котлом заборонено.

- Якщо газовий котел не буде використуватися в подальшому, слід викликати технічного фахівця для коректного від'єднання котла від системи опалення, системи ГВП, газової мережі та електромережі.
- Тільки для котлів з відкритою камерою згоряння: заборонено монтаж місцевих витяжок, камінів та подібних пристроїв в приміщенні, де встановлений котел з відкритою камерою згоряння (а також в суміжних кімнатах в випадку непрямої вентиляції), за виключенням випадків, передбачених діїчими нормами і правилами. В такому випадку монтаж повинен бути здійснений з дотриманням всіх передбачених норм та правил по безпеці використання обладнання і його монтажу.

### **Поради по установці, першому пуску, технічному обслуговуванню і ремонту:**

- Всі дії по установці, першому пуску, технічному обслуговуванню і ремонту котла повинні здійснюватись кваліфікованими технічними фахівцями згідно з нормами чинного законодавства і правилами по монтажу обладнання такого типу;
- При першому пуску слід уважно заповнити гарантійний талон та акт пуску котла в експлуатацію. Неправильно заповнений гарантійний талон і акт пуску в експлуатацію може призвести до втрати гарантії;
- Умови збереження гарантії на котел докладно описані в гарантійному талоні на устаткування;
- Технічне обслуговування котла повинно проводитися не рідше одного разу на рік;
- Ремонт котла повинен здійснюватися з використанням тільки оригінальних запасних частин.



**Завжди, при роботі з котлом (переміщення котла, монтаж котла, його сервісне обслуговування або ремонт), будьте обережні і звертайте увагу на його металеві частини, які можуть причинити шкоди здоров'ю (порізи, подряпини і т. д.). При вищезазначених діях з котлом надягайте персональні захисні рукавички.**

## 3. ІНСТРУКЦІЯ З МОНТАЖУ

### 3.1 Комплектність поставки

- Газовий котел
- Діафрагма (для котлів з закритою камерою згоряння);
- Експлуатаційна документація;
- Гарантійні зобов'язання.

Котел поставляється в картонній упаковці з етикеткою на українській мові.

### 3.2 Розміщення обладнання

#### 3.2.1 Зона установки

- Місце повинно відповідати вимогам проекту газифікації.
- Місце повинно відповідати мінімальним відступам, зазначеним у розділі 3.2.2.
- Поверхня стіни повинна бути гладкою, без будь-яких виступів або нерівностей, які можуть відкривати доступ до тильної частини котла (котли не повинні встановлюватися на підставках або підлогах).
- Котел дозволяється встановлювати і експлуатувати тільки в приміщеннях з постійною припливно-витяжною вентиляцією, що відповідає стандартам і нормативним документам, діючим на території України. При недостатньому надходженні повітря порушується робота котла.
- Забороняється закривати або зменшувати розріз вентиляційних отворів.
- При наявності в приміщенні, в якому встановлено котел, герметичних вікон, забезпечити приток свіжого повітря, який необхідний для горіння в котлі та повного згоряння газу.
- Котел повинен встановлюватися на кухнях або інших опалювальних нежитлових приміщеннях (за винятком ванних кімнат та інших сирих приміщень, в яких можливе попадання пари або вологи на котел), на стінах,

виконаних з негорючих матеріалів, у відповідності з проектом газифікації.

- Для запобігання корозії, повітря в приміщенні не повинно містити речовин, що сприяють виникненню дажного руйнування. Наприклад, такими речовинами є галогенні вуглеводні, що містяться у розчинниках, фарбах, клеях, аерозольних і різних домашніх миючих засобах.
- Котел не дозволяється встановлювати в незахищеному від морозу приміщенні. Якщо з'явилася загроза зниження температури в кімнаті нижче 0 °С, слід вимкнути котел і злити воду.

Монтаж рекомендується проводити в наступній послідовності:

- Розпакувати котел;
- Переконатися в повній комплектації;
- Зняти пробки зі штуцерів газової та водяних труб;
- Зафіксувати обладнання у вертикальному положенні;
- Змонтувати коаксіальну трубу на приладі (турбований котел);
- Приєднати трубопроводи системи опалення, водопостачання та газозабезпечення;
- Підключити трубопровід відведення конденсату в дренажну лінію;
- Виконати електропідключення.



**УВАГА: Забороняється встановлювати котел на водяні або газові труби без закріплення на стіні. Стіна і кріплення повинні витримувати вагу котла!**



**УВАГА: Забороняється встановлювати котел над джерелом тепла або відкритого вогню.**



При установці котла обов'язково наявність постійної вентиляції в приміщенні, в якому встановлюється котел. Обсяг і обладнання такої вентиляції повинні відповідати чинному законодавству України.



Під час операцій з переміщення, монтажу та технічного обслуговування котла звертайте увагу на металеві частини, щоб уникнути порізів і подряпин. Використовуйте рукавички під час виконання таких операцій

### 3.2.2 Мінімальні відстані до огорожувальних конструкцій

Визначаючи місце монтажу, слід враховувати наступні рекомендації:

- Максимально сховати виступаючі

частини: труби, шланги тощо.

- Забезпечити достатній доступ для ремонтних робіт, згідно відстаням, зазначеним на схемі.

Позначення:

A – по сторонам не менше 10 см

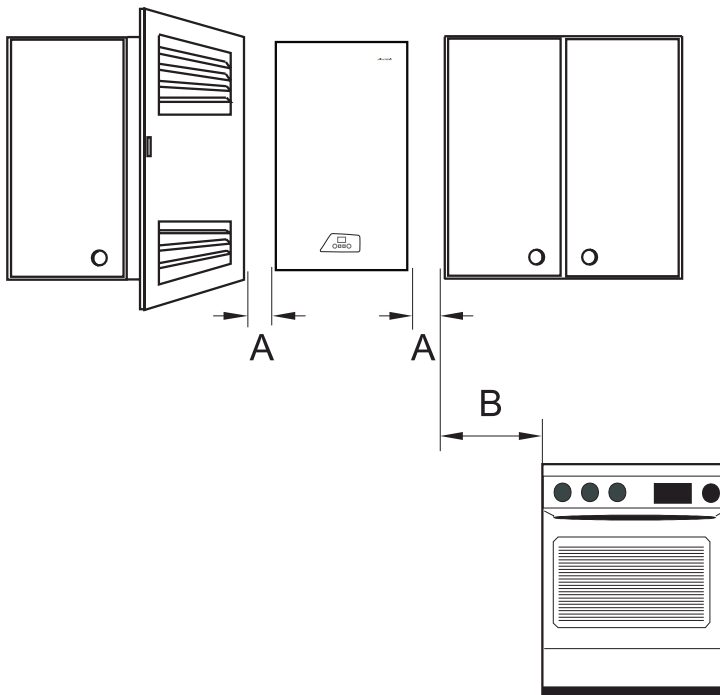
B  $\geq$  40 см

### 3.2.3 Вимоги до повітрообміну та припливно-втяжної вентиляції

Забір повітря для горіння повинен здійснюватися:

- для котлів з закритою камерою згоряння - повітропроводами безпосередньо ззовні будівлі;
- Для котлів з відкритою камерою згоряння - безпосередньо з приміщень, в яких встановлено котли.

Димохід повинен мати вертикальний



напряма та не мати звужень. Забороняється прокладати димоходи через житлові приміщення. Викиди диму, як правило, слід виконувати вище крівлі будівлі.

В приміщеннях, де встановлено котли з закритою камерою згорання, слід передбачити загальнообмінну вентиляцію з розрахунком, але не менше одного обміну за 1 годину.

В приміщеннях, де встановлено котли з відкритою камерою згорання, слід врахувати також витрати повітря на горіння палива, при цьому система вентиляції не повинна допускати розрядження всередині приміщення, що впливає на роботу

димовидалення котла.

Не допускається розташовувати котли в підвалі. Приміщення повинно мати вікно площею скління з розрахунку  $0,03 \text{ м}^2$  на  $1 \text{ м}^3$  об'єму приміщення, з кватиркою або іншим спеціальним пристроєм для провітрювання, розташованим в верхній частині вікна. Об'єм приміщення визначається виходячи з умов зручності експлуатації обладнання, проведення монтажних робіт і бути не менше  $15 \text{ м}^3$ .

Висота приміщення повинна бути не менше 2,2 м. Габарити приміщення повинні забезпечувати влаштування проходів шириною не менше 0,7 м.

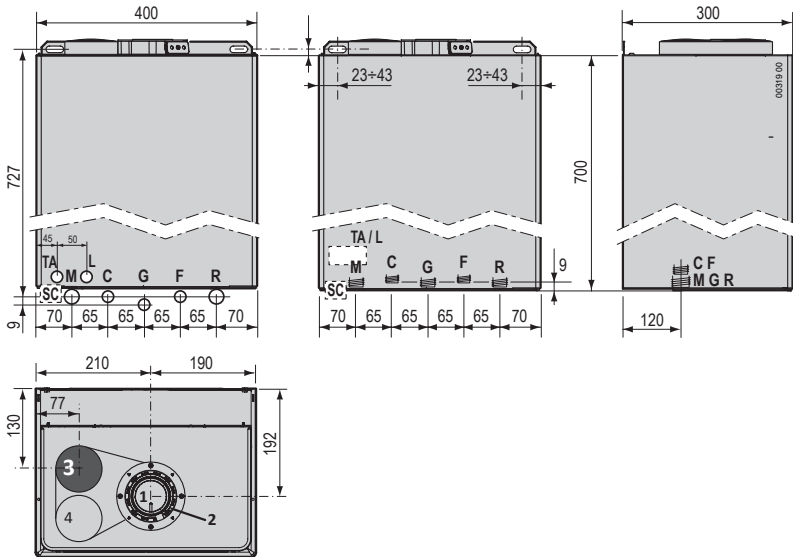
### 3.3 Підключення



Переконайтесь, що труби системи водопроводу та системи опалення не використовуються в якості заземлення електричних приладів. Труби цих систем абсолютно не пристосовані для такого використання.

#### 3.3.1 Розміри та з'єднання

##### City Class K



#### Позначення:

C Вихід гарячої води (½)

F Вхід холодної води (½)

R Зворотня лінія системи опалення (¾)

M Подача в систему опалення (¾)

G Газ (¾)

SC Відведення конденсату

1 Викид димових газів

2 Підведення повітря в разі встановлення коаксіального димоходу

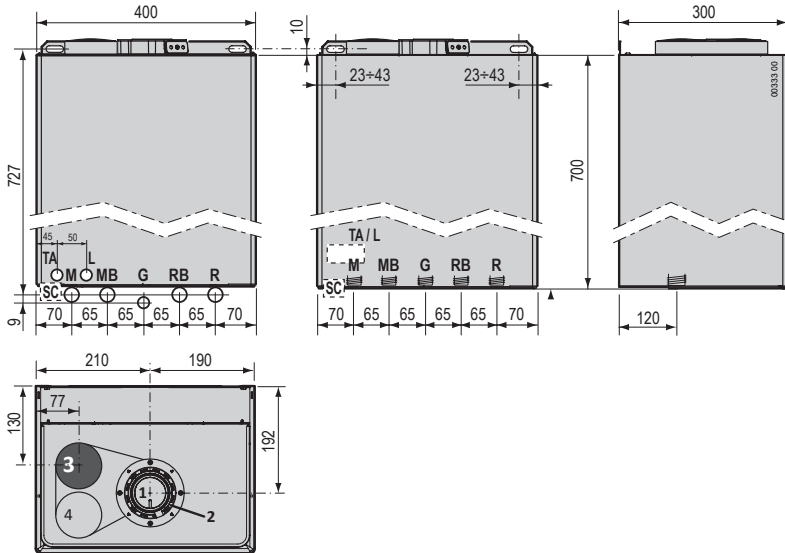
3 Підведення повітря в разі встановлення роздільного димоходу

4 Попередньо встановлений аксесуар, який не передбачено для даної моделі (не використовуйте)

TA Підключення кімнатного термостата

L Електрична мережа

## City Class KR



### Позначення:

RB Зворотна лінія бойлера (¾)

MB Подача в бойлер (¾)

R Зворотна лінія системи опалення (¾)

M Подача в систему опалення (¾)

G Газ (¾)

SC Відведення конденсату

1 Викид димових газів

2 Підведення повітря в разі встановлення коаксiального димоходу

3 Підведення повітря в разі встановлення роздільного димоходу

4 Попередньо встановлений аксесуар, який не передбачено для даної моделі (не використовуйте)

TA Підключення кімнатного термостата

L Електрична мережа

### 3.3.2 Підключення до системи димовідводу

#### Для моделі City Class K

Пропонуємо Вашій увазі деякі правильні і неправильні приклади установки труб забору повітря і відводу диму (нахили представлені з деяким перебільшенням).

Позначення на малюнках:

A-каналзабору повітря;

S - канал відводу димових газів.

Варіанти рішень підключення системи димовидалення:

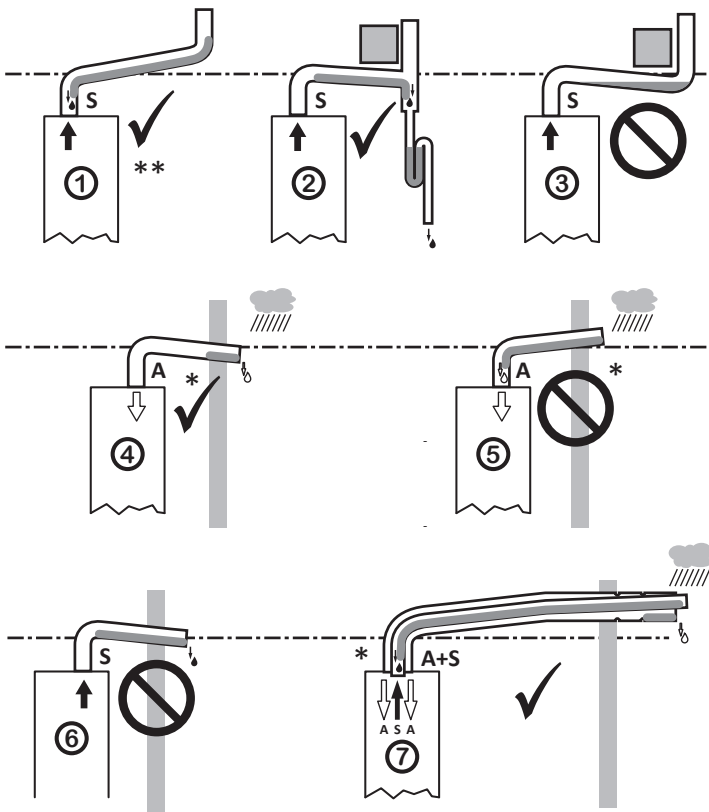
1. Найбільш оптимальне і економічне рішення полягає в тому, щоб дозволити конденсату повертатися в котел.
2. Якщо неможливо встановити труби з

нахилом вгору, необхідно встановити сифон конденсату, щоб уникнути застоїв.

3. Нахил вниз каналу огорожі для всієї довжини або хоча тільки передньої частини, є достатньою, щоб запобігти потраплянню дощової води в камеру згоряння.

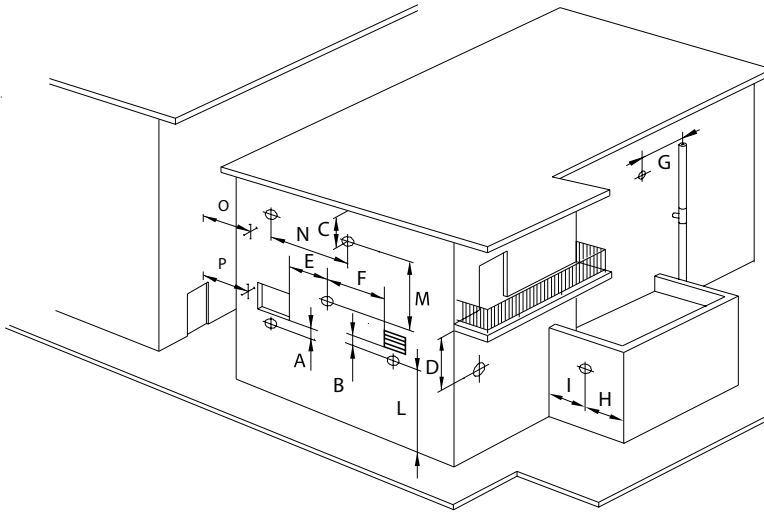
4. Канал забору повітря не повинен бути з нахилом вгору.

5. Не дозволяйте конденсату впливати з каналу відводу диму назовні. Це може призвести до обмерзання труби. 6. Коаксіальна труба забору/відводу повинна бути встановлена так, щоб канал відводу був висхідним, і таким чином конденсат повертався безпосередньо до котла.





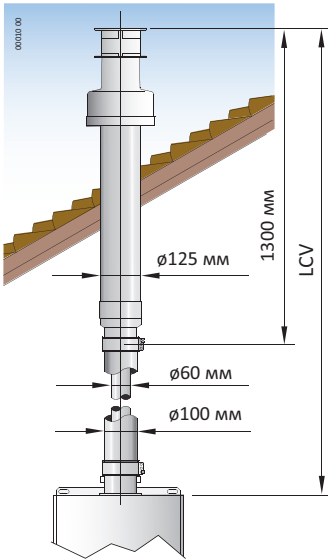
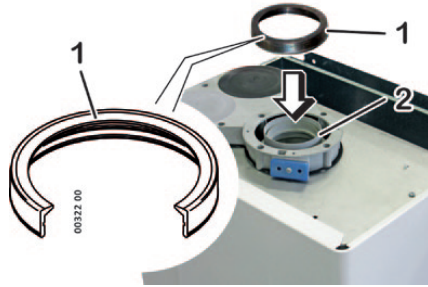
## Розміщення терміналів для котлів з закритою камерою згоряння в залежності від їх теплової продуктивності



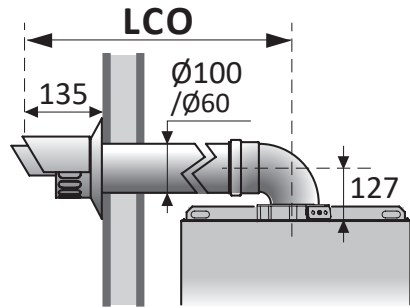
Розташування терміналу	Позначення	Мін. відстань, мм
Під вікном	A	600
Під вентиляційним отвором	B	600
Під карнизом	C	300
Під балконом	D	300
Від найближчого вікна	E	400
Від найближчого вентиляційного отвору	F	600
Від труб чи вихлопів вертикальних чи горизонтальних	G	300
Від рогу будинку	H	300
Від входу в дім	I	300
Від поверхні долівки чи землі	L	2200
Між двома терміналами по вертикалі	M	1500
Між двома терміналами по горизонталі	N	1000
Від фронтальної поверхні без отворів чи терміналів в межах 3-х метрів від виходу диму	O	2000
Від фронтальної поверхні з в отворами чи терміналами в межах 3-х метрів від виходу диму	P	3000

## Забір повітря і викид продуктів згоряння із застосуванням коаксіальних труб

Кожен додатковий вигин 90° еквівалентний 1 погонному метру коаксіальної труби, кожен додатковий вигин 45° еквівалентний 0,5 погонному метру коаксіальної труби.



Приклад вертикальної коаксіальної системи (C<sub>33</sub>)



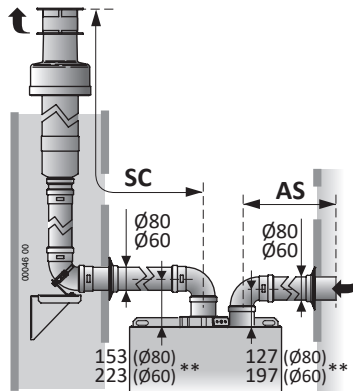
Приклад горизонтальної коаксіальної системи (C<sub>13</sub>)

Модель	Коаксіальна система Ø60/100 мм	
	LCO мін-макс (М)	LCV мін-макс (М)
25K, 25KR	1 - 10	1 - 12
30K	1 - 8	1 - 10
35K, 35KR	1 - 6	1 - 8

## Димовидалення і забір повітря з застосуванням роздільних труб

Для роздільної системи труб Ø 80 і 80 мм кожен додатковий вигин 90° еквівалентний 0,5 погонного метра труби, кожен додатковий вигин 45° еквівалентний 0,25 погонного метра труби

Роздільна система (C43, C53, C83, C93)

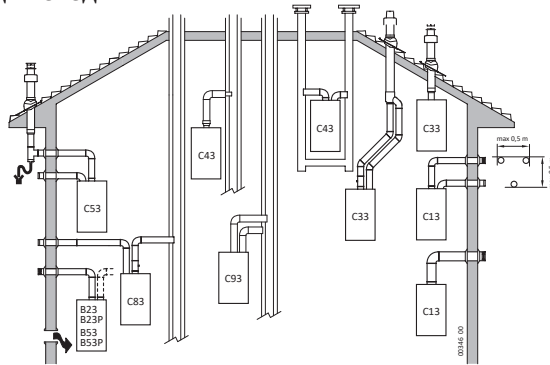


Приклад роздільної системи (C<sub>53</sub>)

Модель	Роздільна система Ø80mm	
	AS+SC мін-макс(м)	SC макс (м)
25K, 25KR	1 - 52	51
30K	1 - 52	51
35K, 35KR	1 - 50	49

Модель	Роздільна система Ø60mm	
	AS+SC мін-макс(м)	SC макс (м)
25K, 25KR	1 - 16	15
30K	1 - 16	15
35K, 35KR	1 - 16	15

## Дозволені види димоходів



Димохід і підключення до димоходу повинні бути зроблені відповідно до національних і місцевих вимог. Трубопроводи, які використовуються, повинні протистояти високій та низькій температурі, конденсату, механічним напруженням, мати утеплення.

### B23

### B23P

Вхід повітря з кімнати та вихід назовні.  
 ПРИМІТКА: отвір для впуску повітря (6 см<sup>2</sup> х кВт).

P: димохідна система, призначена для роботи на позитивний тиск

### B53

### B53P

Так само, як B23 - B23P, але система димоходу постачається з приладом.

### C13

Коаксіальна система, вихід через стіну. Канали можуть проходити окремо, термінали повинні бути розміщені один від одного на відстані до 50 см.

### C33

Коаксіальна система, вихід через дах. Канали можуть проходити окремо, термінали повинні бути розміщені один від одного на відстані до 50 см.

### C43

Відокремлений вихідний та впускний канал, у роздільних трубах з натуральною тягою.

### C53

Відокремлений вихід та вхід, через стіну або дах, в будь-якому випадку до зон з різним тиском.

УВАГА: Впускний та впускний отвір ніколи не повинні бути розміщені на протилежних стінах.

### C63

Деякі інші види вихідних і вхідних типів, які сертифікуються окремо.

### C83

Вихід у єдиний або спільний димохід та впускний отвір від стіни. Стікання конденсату в напрямку приладу не допускається.

### C93

Відокремлений вихідний та впускний канал, у розподільній трубі.

Розміри повинні забезпечити мінімальний проміжок між зовнішньою і внутрішньою стінкою:

- 30 мм для кругових перерізів;
- 20 мм для квадратних перерізів.

### 3.3.3 Підключення до системи опалення

- Підключіть подаючий і зворотній трубопровід системи опалення до відповідних виходів котла.
- Встановіть відсічні крани на подаючому і зворотному трубопроводах системи опалення.
- На зворотній лінії системи опалення встановіть фільтр.
- Переконайтеся, що обсяг системи опалення відповідає компенсатору (розширювальному баку) котла. В іншому випадку, встановіть додатковий розширювальний бак (з розрахунку 7 л. бака на 100 л. води системи опалення).
- Заповніть систему опалення до тиску 0,12-0,15 МПа (1,2-1,5 бар).
- Спустіть повітря з системи опалення.
- Приєднайте злив від запобіжного клапана котла до зливної воронки. Якщо цього не зробити, то при спрацюванні клапана вода системи опалення може затопити приміщення. У цьому випадку виробник котла не несе відповідальність за наслідки.

Рекомендується використовувати теплоносії, який відповідає наступним вимогам:

- вміст вільної вуглекислоти - 0 мг/кг;
- рН — 7,0 - 8,0;
- вміст заліза — 0,5 мг/дм<sup>3</sup>;
- вміст розчиненого кисню— не більше 20 мг/дм<sup>3</sup>;
- кількість зважених частинок — не більше 5 мг/дм<sup>3</sup>;
- загальна жорсткість — 7 мг•екв/дм<sup>3</sup>;
- вміст нафтопродуктів — не більше 1,0 мг/дм<sup>3</sup>.

### 3.3.4 Підключення до системи водопостачання

- Підключіть подачу холодної і гарячої води до відповідних виходів котла (в одноконтурному котлі відповідний трубопровід підключити до бойлера).
- Встановіть відсічні крани на трубопроводах подачі холодної і гарячої води.
- На трубопроводі входу холодної води встановіть фільтр (якщо він не встановлений на подачі холодної води в будинок).
- Тиск холодної води на вході повинен знаходитися в діапазоні 0,1-0,6 МПа (1-6 бар).
- Жорсткість води повинна бути в діапазоні від 5 до 15 °F (французькі градуси). На підставі характеристик використовуваної води може знадобитися встановлення обладнання для її пом'якшення.

### 3.3.5 Відвід конденсату

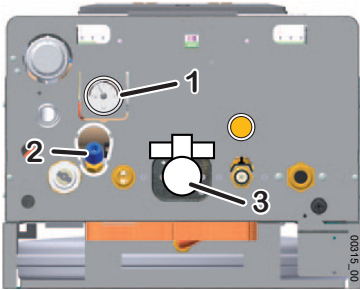
Система відводу конденсату повинна монтуватися таким чином, щоб виключити можливість замерзання конденсату. Перед пуском котла в експлуатацію необхідно переконатися в правильному відводі конденсату. Сифон конденсату має додатковий вихід SCD на той випадок, якщо видалення конденсату через канал у нижній частині сифона якимось чином заблоковано.

Рекомендується вихід SCD з'єднати з каналізацією за допомогою гнучкої трубки 1. Отвір 4 не проколювати.

Перевірте ущільнення сифона, переконавшись, що кришки 2, 3, 5 і 6 правильно встановлені.



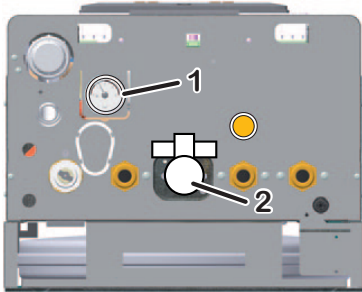
### 3.3.6 Заповнення системи City Class K



#### Позначення:

1. Манометр
2. Кран заповнення котла
3. Кран газовий

### City Class KR



#### Позначення:

1. Манометр
2. Кран газовий

Кран підживлення присутній тільки в двоконтурній моделі.

Під час заповнення опалювальної системи котел повинен бути підключений до ел. мережі. Заповнення виконуйте повільно, щоб повітря могло виходити через крани Маєвського, які повинні бути відкриті. Вода для першого заповнення і доповнення повинна бути прозорою,

безбарвною, без зважених частинок, мастил і хімічно-агресивних домішок, не повинна бути кислою, мінімальної карбонатної жорсткості.

1. Підключіть насос з резервуаром для заповнення, використовуючи кран зливу системи опалення.
2. Відкрийте вентиль опалювальної системи, включіть насос і контролюйте на манометрі котла зростання тиску.
3. Після заповнення системи опалення тиск має бути в діапазоні 0,12-0,15 МПа (1,2-1,5 бар).
4. Ретельно видаліть повітря з радіаторів.
5. Перевірте тиск води в системі. Заповніть у разі необхідності до потрібного значення.
6. Перевірте, чи закриті всі крани Маєвського на радіаторах.
7. Відключіть насос для заповнення системи.
8. При зниженні тиску системи опалення під час експлуатації, скористайтеся краном заповнення системи 2.



**Виробник і сервісний центр (далі СЦ) не несуть відповідальності за несправність в результаті неправильного маніпулювання з краном заповнення та недотримання наведених вище умов. На такі несправності не поширюється загальна гарантія котла.**



**При використанні незамерзаючих рідин в якості теплоносія, гарантія заводу - виробника не поширюється на вузли, які вийшли з ладу за недостатньої якості даних рідин.**

### 3.3.7 Підключення до мережі газозабезпечення

Установка котла повинна проводитися кваліфікованим персоналом спеціалізованих організацій, які мають відповідну професійну підготовку і технічні знання в галузі побутового газовикористовуючого обладнання. Неправильне підключення може завдати шкоди людям, тваринам або матеріальним цінностям, за що виробник не може бути визнаний відповідальним. Необхідно провести перевірку основних параметрів підключення системи:

- Переконайтеся в чистоті газопровідних труб - у відсутності частинок шламу і іржі, які могли б піддати ризику нормальну роботу котла;
- Перевірити відповідність монтажу лінії газопроводу нормам законодавства;
- Ретельно протестувати герметичність газового обладнання та з'єднання;
- Діаметр труби газопроводу повинен бути рівним або перевищувати діаметр під'єднання з'єднувального патрубку котла;
- Перевірити відповідність газу, що надходить, тому типу, для якого котел був відрегульований, - інакше спеціаліст повинен провести переналаштування для роботи на іншому виді газу;
- Упевнитися, що відсікаючий газовий кран встановлений на підвідній лінії газопроводу;
- Здійснити контроль відсутності повітря в системі газопроводів. У разі необхідності спустити повітря.



**Обов'язково встановіть кільцеву прокладку відповідних розмірів і матеріалу в місці під'єднання газопроводу до з'єднувального патрубку котла. Для цього не можна використовувати льон, тефлон і подібні матеріали. Конструкція патрубку передбачає тільки торцеве ущільнення плоскою прокладкою під накидну гайку.**



**При роботі на зрідженому газі абсолютно необхідним є використання редуктора тиску.**

### 3.3.8 Підключення до електромережі

Підключіть котел до мережі 220 В/50 Гц.



**Електрична безпека котла досягається тільки тоді, коли він правильно заземлений, згідно з діючими нормами безпеки.**



**Обов'язково встановіть двополюсний зовнішній вимикач.**

Персонал, який має професійну підготовку, повинен переконатися, що електрична установка відповідає максимальній потужності споживання котла, яка зазначена в паспорті, і перетин кабелю відповідає необхідним характеристикам.

### 3.4 Додаткові засоби захисту

Для ефективної роботи котла необхідно встановити наступні пристрої (в комплект поставки не входять):

- фільтр очищення води системи опалення;
- фільтр очищення води системи водопостачання;
- фільтр очищення газу;
- стабілізатор напруги (рекомендований - потужність 250/500Вт, захист від перевантаження по потужності споживання 300/600 Вт; стабілізація вхідної напруги 220 В ± 10%);
- реле напруги (час спрацьовування - не більше 100 мс).

Всі встановлені пристрої повинні бути справними і нормально функціонувати.

Забезпечення всіма вищезазначеними пристроями при установці котла покладається на споживача.

У разі виходу з ладу котла з причини відсутності перелічених пристроїв, ремонт буде вважатися не гарантійним і виконуватися за рахунок споживача.

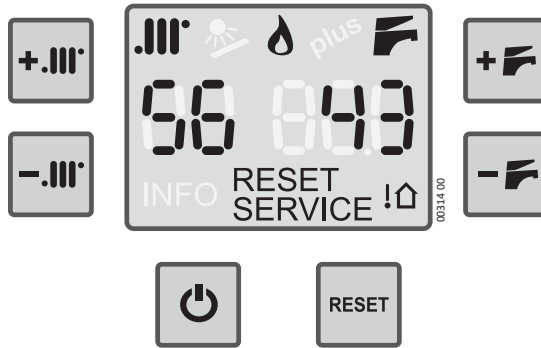
## 4. ІНСТРУКЦІЯ ПО ЕКСПЛУАТАЦІЇ

### 4.1 Підготовка до експлуатації



**УВАГА:** Введення котла в експлуатацію повинно здійснюватися виключно кваліфікованими фахівцями. Вони повинні надати користувачеві всю необхідну інформацію для правильної експлуатації обладнання

### 4.2 Панель керування



### Органи керування

Позначення символу	Функція
	<b>Включення котла і перемикання між режимами</b> При кожному натисканні перемикається режим роботи котла: ВКЛЮЧЕННЯ/ВИКЛЮЧЕННЯ – ЛІТНІЙ РЕЖИМ – ЗИМОВИЙ РЕЖИМ
	<b>Установка температури системи опалення</b>
	Кнопки регулювання температури води системи опалення
	<b>Установка температури системи ГВП</b>
	Кнопки регулювання температури води системи ГВП
	<b>Перезапуск котла в разі блокування</b> Кнопка зняття блокування, яке відображається кодом та надписом RESET



---

**Дисплей**


---


**Зимовий режим**

Блимає, коли котел працює в режимі нагріву системи опалення


**Пальник працює**

Відображається при наявності полум'я на пальнику


**Літній режим**

Блимає, коли котел працює в режимі приготування гарячої води

**Двозначний дисплей**

Відображає температуру рідини системи опалення.



Під час налаштування температури він показує температуру налаштування. В разі блокування він відображає символ "E". Під час налаштування (зарезервовано для Техніка), він відображає вибраний ідентифікаційний номер параметра, див. "Параметри налаштування плати"

**Тризначний дисплей під символом**

Відображає температуру гарячої води.



Під час налаштування температури гарячої води він показує температуру налаштування. В разі блокування він відображає ідентифікаційний номер сигналу, див. розділ «Можливі несправності та способи їх усунення». Під час налаштування (зарезервовано для Техніка) він відображає значення вибраного параметра.

**RESET**
**RESET**

З'являється, коли котел заблоковано, або є помилка, яку користувач може виправити, див. розділ «Можливі несправності та способи їх усунення»

**SERVICE**
**SERVICE**

З'являється, коли котел виявив помилку (головним чином, несправність), яку потрібно виправляти Техніку, див. розділ «Можливі несправності та способи їх усунення»


**Датчик зовнішньої температури встановлений**

З'являється, коли котел виявив підключений датчик зовнішньої температури. Для налаштування режиму, див. розділ «Робота з датчиком зовнішнього повітря»

## 4.3 Експлуатація

### 4.3.1 Включення

- Перед включенням котла переконайтеся, що манометр показує тиск теплоносія в системі опалення (в холодному стані) в діапазоні від 1,2 до 1,5 бар. Коли тиск теплоносія в системі опалення знижується нижче 0,5 бар, то котел відключається автоматично. У випадку такого відключення слід підживити систему опалення, відкривши кран підживлення (див. розділ 1.4 Складові котельного агрегату, стор 6).

**(i)** Тиск теплоносія системи опалення зростає при його нагріванні: **занадто високий тиск може викликати скидання води через запобіжний клапан (3 бар). Слід підключити до запобіжного клапану відповідний патрубок і вивести його в систему каналізації.**

- Переконайтеся, що газовий кран відкритий.
- Переконайтеся, що до котла підведено електроживлення.
- Натисніть кнопку ВКЛ:
  - один раз для встановлення котла в режимі ЛІТО (тільки гаряча вода). Літній режим розпізнається за допомогою символу на дисплеї;
  - двічі натиснути, щоб встановити котел в режимі ЗИМА (опалення та гаряча вода). Зимовий режим розпізнається за присутності обох символів на дисплеї;
  - при кожному натисканні кнопки котел циклічно перемикається з OFF на Літо та Зима.
- Потім відкрийте кран гарячої води на водорозбірному пристрої, розпал пальника відбудеться автоматично, і через короткий проміжок часу (залежить від конфігурації системи ГВП) гаряча вода потече з крану.
- У режимі «Зима» котел нагріває воду системи опалення до заданої

температури і далі підтримує її значення. Якщо під час роботи котла в режимі нагріву системи опалення користувач відкриє кран гарячої води, котел перестане нагрівати систему опалення і переключиться в режим нагріву гарячої води. Так як потреба в гарячій воді зазвичай короткочасна, такий алгоритм роботи котла не викликає дискомфорту при опаленні приміщень.

### 4.3.2 Регулювання

#### Налаштування температури системи опалення

Натиснути кнопки  $+ \text{■} \text{■} \text{■}$  або  $- \text{■} \text{■} \text{■}$ , користувач встановлює бажану температуру теплоносія системи опалення на виході з котла (значення під час установки показано на дисплеї). Зазвичай, під час сильних морозів та/або в будинках з недостатньою теплоізоляцією приміщень (або якщо ви помічаєте, що тривалий період роботи котла не збільшує температуру повітря в приміщенні), бажано встановлювати високі значення температури. І навпаки, якщо ви відчуваєте надлишок тепла в приміщенні, то варто зменшити показники температури системи опалення.

#### Налаштування температури води ГВП

Натиснути кнопки  $+ \text{F} \text{■}$  або  $- \text{F} \text{■}$ , користувач встановлює бажану температуру води ГВП (значення під час установки показано на дисплеї). Рекомендується встановити значення температури ГВП так, щоб уникнути відкриття крана холодний води для досягнення комфортної температури. Не встановлюйте максимальну температуру води ГВП без особливої необхідності.

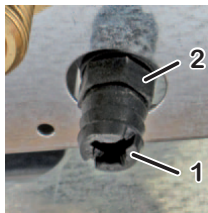
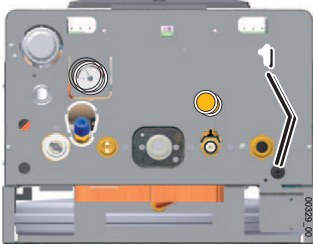
### 4.3.3 Виключення

#### Тривалий неактивний стан котла

У даному розділі описані дії, які слід виконати, якщо передбачається не включати котел тривалий час (приміщення, де встановлений котел, не потребує постійного опалення або рідко відвідується користувачем, особливо в холодний період року). В такому випадку користувачу варто вибрати, або перевести в режим безпечного відключення», від'єднавши всі підводки до котла, або перевести котел у режим захисту від замерзання».

#### Режим безпечного відключення

Відключіть котел від електромережі за допомогою розриву ланцюга через зовнішній автомат і перекрийте газовий кран перед котлом. Якщо виникла загроза зниження температури в приміщенні, де встановлений котел, нижче нуля, необхідно повністю видалити воду з котла.



1. Кран зливу води
2. Гайка крана

- Підключіть гумову трубу до крана зливу 1.
- Інший кінець труби покладіть в раковину або відповідну ємність;
- Відкрийте кран зливу, повернувши

гайку 2 проти годинникової стрілки, використовуючи відповідний гайковий ключ;

- Коли тиск на манометрі впаде до 0, відкрийте крани на радіаторах. Повне спорожнення системи можливо тільки з нижньої точки системи.
- Закрийте кран (поворот гайки 2 за годинниковою стрілкою).

Для зливу води з контуру ГВП необхідно виконати наступні дії:

- Перед зливом води з котла вимкнути електроживлення;
- Закрити головний вентиль на водопровідній мережі;
- Відкрити всі крани з гарячою і холодною водою;
- Злити воду з нижніх точок системи.

#### Режим очікування з функцією антизамерзання і антиблокування котла.

Коли котел встановлений в режимі очікування або режимі ЛІТО, він буде захищений спеціальними функціями від замерзання, закладеними в його електронному управлінні. Якщо датчик в котлі зафіксує температуру 5°C, включиться циркуляційний насос, і якщо температура не підніметься, відбудеться включення газового пальника. Температура теплоносія досягне 30 °C, далі котел вимкнеться.



**ВАЖЛИВО:** Функція антизамерзання котла не захищає систему опалення від розмерзання.

#### 4.4 Можливі несправності та способи їх усунення

Під час роботи котла можливо його аварійне відключення. Кожній помилці відповідає код помилки на дисплеї.



**УВАГА:** При виявленні несправностей або порушень нормальної роботи виробу, не усувайте їх самостійно, а викличте представника СЦ. В іншому випадку, Ви втрачаєте право на гарантію.





Не намагайтеся самі полагодити котел.














Якщо загорається символ SERVICE, то це означає, що необхідно викликати представника СЦ.

Несправності відображаються за допомогою кодів, які виводяться на дисплей. Далі будуть застосовуватися наступні позначення:

Код помилки	Опис	Дія
E01 RESET	Котел тільки що встановлений (в газі присутнє повітря).	Натиснути кнопку RESET
	Полум'я потухло або не було розпалу.	Натиснути кнопку RESET
 Неправильне згорання палива/відрив полум'я з пальника.	Проблема з відводом конденсату	 В разі частих повторень цієї помилки перевірте коректність згорання газоповітряної суміші, стан камери згорання і чистоту пальника (відсутність кіптяви на ній).
		Перевірте чистоту труб системи димо-/повітроводів і її цілісність. Перевірте, чи дотримані правила її монтажу, допустимий ухил і еквівалентну довжину.
		Перевірте правильний злив конденсату. Попередження! НЕ відкривайте вузол згорання до завершення очищення системи відведення конденсату.

<b>E02 RESET</b>	Котел перегрівся, і спрацював запобіжний термостат.	Натиснути кнопку RESET.  Якщо необхідно, то спробуйте здійснити цю операцію кілька разів (котел може охолонути недостатньо). Якщо виконані дії не призвели до виправлення помилки, зверніться за допомогою в сервісний центр.
 Перевірте справність запобіжного термостата. Визначте причину спрацювання, наприклад: недостатня циркуляція в контурі опалення, тиск газу на соплах пальника перевищує максимальний, теплопродуктивність котла занадто велика для даної системи.		
<b>E03 RESET</b>	Порушення відводу димових газів (навіть короточасне).	Натиснути кнопку RESET  Якщо помилка зберігається або повторюється, зверніться за допомогою у Вашу сервісну службу.
 Перевірте ефективність димоходу, кінцевий термінал повітрозабору/димоходу.  Примітка: тепловий запобіжник димоходу зберігає димоходи (виготовлені з поліпропілену) від високих температур, які можуть деформуватися.		
<b>05 SERVICE</b>	Помилка датчика температури системи опалення.	Перевірте цілісність підключення датчика температури системи опалення (цілісність кабелів). Замініть датчик температури системи опалення.
<b>06 SERVICE</b>	Помилка датчика температури системи ГВП.	Перевірте цілісність підключення датчика температури системи ГВП (цілісність кабелів). Замініть датчик температури системи ГВП.
<b>E07 SERVICE</b>	Виконано максимальну кількість спроб перезавантажень котла з різних блокувань	Вимкніть котел з мережі, почекайте декілька хвилин та спробуйте повторити включення. Якщо котел не вмикається викличте сервісну службу.
<b>E08 SERVICE</b>	Максимальна кількість спроб перезавантажень котла	Виконано всі спроби перезавантажити котел. Вимкніть котел з мережі, почекайте 1 хв. та спробуйте повторити включення. Якщо котел не вмикається викличте сервісну службу.
<b>E09 SERVICE</b>	Періодичне сервісне обслуговування	Необхідно викликати спеціаліста для планових робіт по технічному обслуговуванню. Натисканням кнопки RESET користувач може скасувати це 3 рази. Після цього сигнал залишається на дисплеї. При наявності даного сигналу, котел продовжує працювати належним чином.

<b>E10</b> <b>RESET</b>	Недостатній тиск системи опалення.	Підживіть систему опалення до необхідного тиску (1,2-1,5 бар).
<i>Зауваження: Вважається, що тиск не повинен падати з плином часу. Якщо таке відбувається, то ймовірно є витік теплоносія в системі опалення. Іноді втрати настільки невеликі, що їх не можна помітити за показаннями манометра, але з плином часу це може призвести до значного зниження тиску. Також, відкриття повітровідводчиків радіаторів системи опалення (навмисне або ненавмисне) може зменшити тиск в системі опалення. Перевіряйте, щоб цього не сталося.</i>		
<b>E13</b> <b>SERVICE</b> 	Газовий модулятор не працює	Перевірте з'єднання кабелю модуляції газового клапана.
<b>E15</b> <b>SERVICE</b> 	Помилка датчика температури зворотної лінії опалення	Перевірте цілісність підключення датчика (цілісність кабелів). Замінити датчик.
<b>E16</b> <b>SERVICE</b> 	Помилка вентилятора. Вентилятор не працює або обертається з некоректною швидкістю	Повторіть розпал, натиснувши кнопку RESET.  Перевірте працездатність вентилятора. При необхідності замініть його.
<b>E17</b>	Несправність кнопки. Електронна плата виявила активацію кнопки більше, ніж 30 секунд.	Перевірте зафіксовані кнопки, які залишаються натиснутими. Відключити електропостачання котла, використовуючи відповідний вимикач, а потім знову підключіть його через кілька хвилин.
<b>22</b> <b>SERVICE</b> 	Збій зберігання даних про роботу котла.	Відключіть котел від електромережі, перевівши двополюсний автомат у положення «викл.» Через кілька хвилин підключіть котел до електромережі. Якщо помилка зберігається або повторюється, зверніться за допомогою у Вашу сервісну службу.  Встановіть заново всі робочі параметри котла для поновлення даних у пам'яті плати електроніки. Замініть електронну плату, потім встановіть всі робочі параметри котла.
<b>E24</b> <b>RESET</b>	Спрацював термостат системи тепла підлога (опція)	Повторіть розпал, натиснувши кнопку RESET. Якщо помилка не зникає, зверніться в сервісну службу.  Перевірте температуру води яка подається в систему «тепла підлога». Відключіть котел від мережі, увімкніть. Якщо помилка повторюється, зверніться в сервісну службу.
<b>E31</b> <b>SERVICE</b> 	Пульт дистанційного керування не працює	Посилаючись на схему електричних з'єднань, перевірити цілісність проводів (кабельні з'єднання на платі електроніки).

<b>E35</b> <b>RESET</b>	Паразитне полум'я. Електрод іонізації зафіксував полум'я на пальнику, коли його не повинно бути.	Дочекайтеся автоматичного перезавантаження котла (приблизно 5 хвилин) чи перезавантажте його самостійно: натиснути кнопку RESET. Якщо помилка зберігається або повторюється, то зверніться за допомогою у Вашу сервісну службу.  Перевірте роботу і справність газового клапана (він може повністю не перекривати подачу газу на пальник, отже полум'я не гасне) або роботу електронних систем і електроду іонізації (з-за їх несправності помилка може висвітлюватися при відсутності полум'я).
<b>E38</b> <b>SERVICE</b> 	Несправність датчика зовнішньої температури	Перевірте цілісність підключення датчика (цілісність кабелів). Замінити датчик.
<b>E39</b> <b>SERVICE</b> 	Підозра на «розмерзання». Після помилки в електромережі, датчики температури системи опалення та ГВП дають сигнал про температуру, що дорівнює або нижче 0°C, коли електроживлення було відновлено.	Дисплей показує код помилки 39, коли котел не може розпалити пальник і активувати циркуляцію теплоносія в контурі опалення. Якщо протягом деякого часу датчики температури зафіксують її на позначці +1°C і вище, то помилка зникне самостійно і котел повернеться до нормального режиму роботи. В іншому випадку, помилка повториться. Тоді потрібно перевірити, чи немає замерзлих ділянок гідравлічного контуру котла та/або системи опалення (по можливості усуньте такі ділянки). Якщо помилка не зникне, зверніться за допомогою у Вашу сервісну службу.  Знайти і замінити частини, що зазнали обмерзання. Перевірити датчики температури
<b>E42</b> <b>SERVICE</b> 	Помилка системи. Напруга в електромережі вийшла за межі робочого діапазону	Зверніться в сервісну компанію для ремонту обладнання.
<b>E43</b> <b>RESET</b>	Перевищення температури зворотної лінії	Вода зворотної лінії опалення має надлишкову температуру, перевірте функціонування опалювальної системи. Це може викликати викид димових газів надлишкової температури і пошкодження димоходу. Почекайте 20-30 хвилин для охолодження системи. Після цього виконайте перезапуск котла.
<b>E50</b> <b>SERVICE</b> 	Електропостачання вийшло за межі допустимих норм 3 рази за останні 5 хвилин	Перевірте, що електроживлення і його допуски знаходяться в необхідному діапазоні (220В +/- 10%).

## 4.5 Технічне обслуговування

Технічне обслуговування повинно проводитися не рідше 1 разу в рік, незалежно від частоти використання, виключно фахівцем СЦ. Дозволяється використовувати тільки оригінальні запасні частини і принадлежности.

Регламентні роботи:

- Чистка вентилятора;
- Чистка зовнішньої поверхні теплообмінника від відкладень;
- Чистка електродів розпалу й іонізації;
- Чищення пальника і колектора змішування;
- Очищення сифону для відведення конденсату і частин, які знаходяться в контакті з конденсатом;
- Перевірка цілісності і міцності теплоізоляції в камері згоряння;
- Перевірка і регулювання тиску в системі опалення;
- Перевірка і регулювання тиску в розширювальному баку;
- Чистка гідравлічних компонентів;
- Перевірка і при необхідності заміна магнієвого анода в бойлері (котел з бойлером);
- Перевірка і налаштування роботи газової автоматики;
- Перевірка цілісності електричних контактів;
- Перевірка функціонування процесу горіння, налаштування при необхідності;
- Перевірка правильності функціонування вузлів управління;
- Перевірка відсутності витоків продуктів згоряння, цілісність вихідних димових каналів;
- Перевірка роботи системи безпеки.

*Примітка: хімічна промивка теплообмінника проводиться по необхідності.*



Перед будь-якими роботами по чищенню, технічному обслуговуванню або заміні обладнання необхідно відключити електроживлення котла. При цьому вимкнення котла мережевим вимикачем на панелі управління НЕ є достатнім. Котел обов'язково повинен бути відключений від електроживлення зовнішнім електричним вимикачем.



Будьте обережні при виконанні робіт по введенню в експлуатацію та налаштуванню котла – внутрішні частини і димар можуть бути гарячими після нетривалої роботи котла, особливо це відноситься до роздільного димоходу котлів з закритою камерою згоряння.

## 4.6 Закінчення експлуатації

### 4.6.1 Утилізація

Котел ТМ «Italtherm» і його транспортна упаковка здебільшого складаються з матеріалів, які придатні до повторного використання.

#### Котел

Ваш газовий котел ТМ «Italtherm», а також принадлежности не відносяться до побутових відходів. Простежте за тим, щоб старий котел і, можливо, наявні засоби були належним чином утилізовані.

#### Упаковка

Утилізацію транспортувальної упаковки надавайте спеціалізованому підприємству, яке встановило котел.



**УВАГА:** Будь ласка, дотримуйтеся встановлених законом діючих внутрішньодержавних приписів.

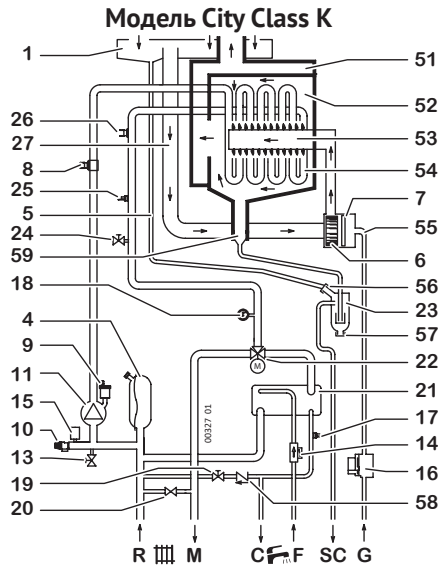


## 5. ІНСТРУКЦІЯ ПО РЕМОНТУ ТА ОБСЛУГОВУВАННЮ

### 5.1 Гідралічна схема

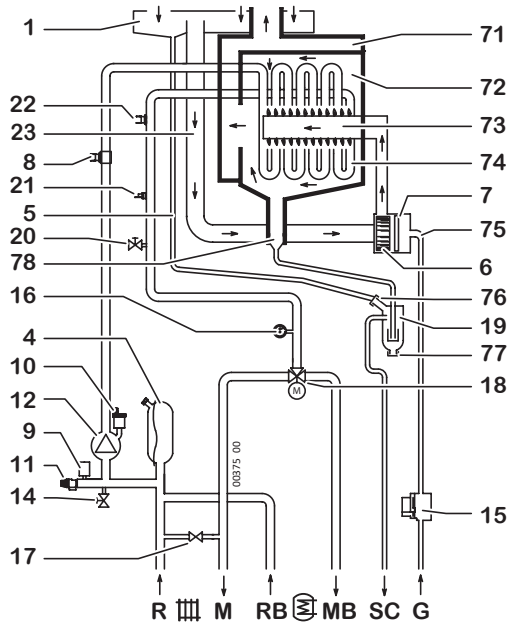


Інформація на гідралічній схемі може не відповідати схемі гідралічних та газових з'єднань.



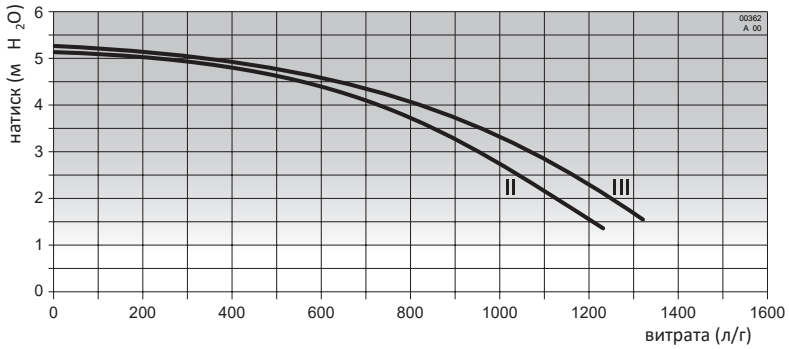
- |                                      |  |
|--------------------------------------|--|
| 1 Фланець димоходу                   | 51 Димохід                             |
| 4 Розширювальний бак                 | 52 Камера згорання                     |
| 5 Трубка відводу води                | 53 Пальник                             |
| 6 Вентилятор                         | 54 Конденсаційний модуль               |
| 7 Газозмішувачий вузол               | 55 Труба газу                          |
| 8 Датчик температури зворотної лінії | 56 Вхід води в сифон                   |
| 9 Автоматичний повітряний клапан     | 57 Пробка чищення сифона               |
| 10 Запобіжний клапан 3 бар           | 58 Зворотній клапан                    |
| 11 Насос                             | 59 Вихід конденсату                    |
| 13 Кран сливу                        |  |
| 14 Датчик протоку води (з фільтром)  |  |
| 15 Реле мінімального тиску води      |  |
| 16 Газовий клапан                    |  |
| 17 Датчик температури ГВП            |  |
| R Повернення з системи опалення      | SC Вихід конденсату                    |
| M подача в систему опалення          | 18 Манометр                            |
| C Вихід гарячої сантехнічної води    | 19 Кран заповнення котла               |
| F Вхід холодної сантехнічної води    | 20 Бай-пас                             |
| G Підключення газу                   | 21 Пластинчатий теплообмінник          |
|                                      | 22 Триходовий клапан                   |
|                                      | 23 Сифон відводу конденсату            |
|                                      | 24 Ручний повітряний клапан            |
|                                      | 25 Датчик температури системи опалення |
|                                      | 26 Запобіжний термостат                |
|                                      | 27 Впускний патрубок повітря           |

### Модель City Class KR

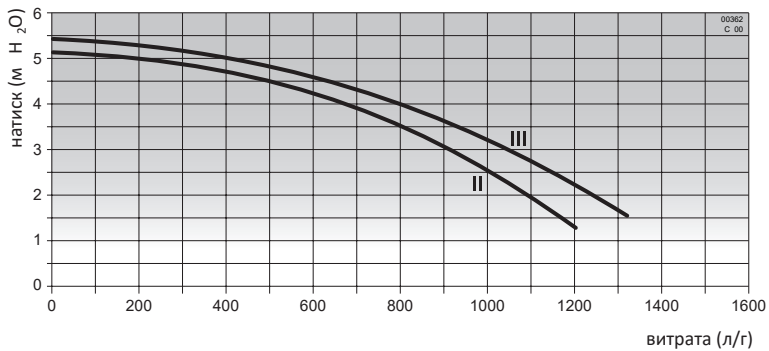


- |                                      |  |
|--------------------------------------|--|
| 1 Фланец димоходу                    | 18 Триходовий клапан                   |
| 4 Розширювальний бак                 | 19 Сифон відводу конденсата            |
| 5 Трубка відводу води                | 20 Ручний повітряний клапан            |
| 6 Вентилятор                         | 21 Датчик температури системи опалення |
| 7 Газозмішуючий вузол                | 22 Запобіжний термостат                |
| 8 Датчик температури зворотної лінії | 23 Впускний патрубок повітря           |
| 9 Реле мінімального тиску води       | 71 Димохід                             |
| 10 Автоматичний повітряний клапан    | 72 Камера згорання                     |
| 11 Запобіжний клапан 3 бар           | 73 Пальник                             |
| 12 Насос                             | 74 Конденсаційний модуль               |
| 14 Кран зливу                        | 75 Труба газу                          |
| 15 Газовий клапан                    | 76 Вхід води в сифон                   |
| 16 Манометр                          | 77 Пробка чищення сифона               |
| 17 Бай-пас                           | 78 Вихід конденсату                    |
- 
- |                                 |
|---------------------------------|
| R Повернення з системи опалення |
| M подача в систему опалення     |
| RB Зворотна лінія бойлера       |
| MB подача в бойлер              |
| G Підключення газу              |
| SC Вихід конденсату             |

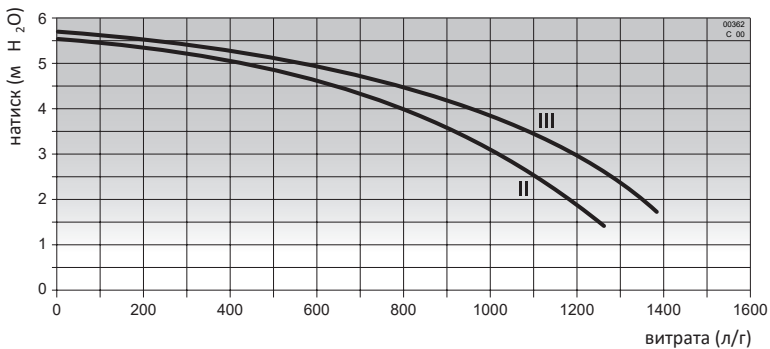
## 5.2 Характеристики циркуляційних насосів City Class 25K - 25KR



## City Class 30K

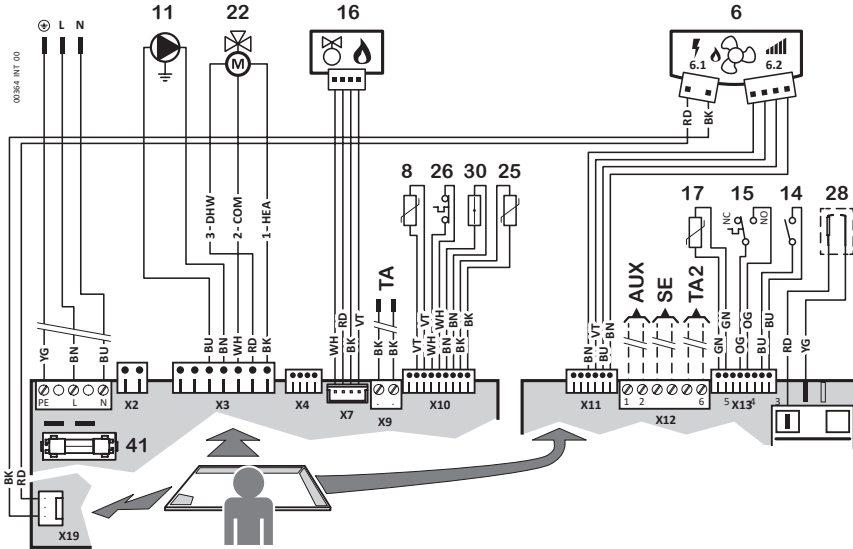


## City Class 35K - 35 KR



### 5.3 Електрична схема

#### Модель City Class K



- 6.1 Вентилятор – управління живленням
- 6.2 Вентилятор – управління швидкістю обертання
- 8 Датчик температури повернення води
- 11 Насос
- 14 Пріоритетний перемикач
- 15 Реле мінімального тиску води
- 16 Газовий клапан
- 17 Датчик температури ГВП
- 22 Триходовий клапан
- 25 Датчик температури подачі
- 26 Запобіжний термостат
- 28 Електрод розпалу та контролю полум'я
- 30 Датчик димових газів
- 41 Запобіжник F2A (2A)

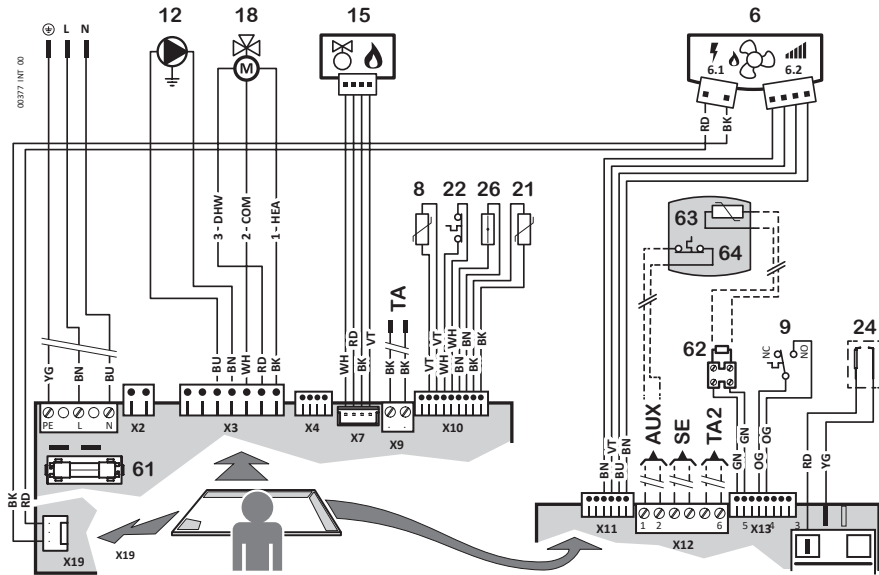
- TA Кімнатний термостат або пульт дистанційного керування (опція)
- SE Датчик температури зовнішнього повітря (опція)
- TA2 Додатковий кімнатний термостат для зон з іншим діапазоном температур

- AUX Вхід для додаткового пристрою, налаштовується з Параметра 46
- L Фаза електроживлення
- N Нуль електроживлення

- COM-загальний
- DHW - режим ГВП
- NC-нормально замкнутий
- NO-нормально розімкнутий

- BK - чорний
- BN-коричневий
- BU-голубий
- GN-зелений
- GY-сірий
- OG-помаранчевий
- RD-червоний
- VT-фіолетовий
- WH-білий
- YE-жовтий

## Модель City Class KR



- 6.1 Вентилятор – управління живленням
  - 6.2 Вентилятор – управління швидкістю обертання
  - 8 Датчик температури повернення води
  - 9 Реле мінімального тиску води
  - 12 Насос
  - 15 Газовий клапан
  - 18 Триходовий клапан
  - 21 Датчик температури подачі
  - 22 Запобіжний термостат
  - 24 Електрод розпалу та контролю полум'я
  - 26 Датчик димових газів
  - 61 Запобіжник F2A (2A)
  - 62 Опір 2.2 kOhm - 1/2W
  - 63 Датчик бойлера
  - 64 Термостат бойлера
- TA Кімнатний термостат або пульт дистанційного керування (опція)
- SE Датчик температури зовнішнього повітря (опція)
- TA2 Додатковий кімнатний термостат для зон з іншим діапазоном температур

AUX Вхід для додаткового пристрою, налаштовується з Параметра 46

L Фаза електроживлення  
N Нуль електроживлення

COM-загальний  
DHW - режим ГВП  
NC-нормально замкнутий  
NO-нормально розімкнутий

BK - чорний  
BN-коричневий  
BU-голубий  
GN-зелений  
GY-сірий  
OG-помаранчевий  
RD-червоний  
VT-фіолетовий  
WH-білий  
YE-жовтий

## Налаштування електронної плати

Ці настройки зарезервовані лише для Техніка. Процедура отримання параметрів котла відбувається завдяки комбінації кроків.

Параметри дозволяють оптимізувати та адаптувати роботу котла під час експлуатації.

Увійшовши в меню «Технік»:

- 2-цифровий дисплей у лівій частині вказує номер параметра, який змінюється, якщо натиснути кнопки регулювання температури опалення;
- Дисплей з 3 цифрами з правої сторони відображає значення параметра, яке змінюється, якщо натиснути кнопки регулювання температури ГВП;

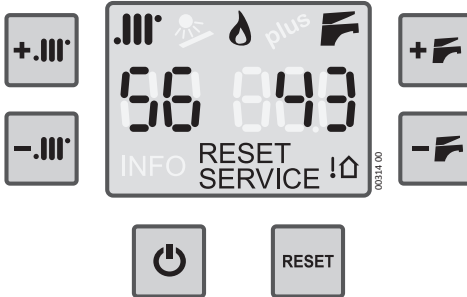
У разі заміни електронної плати перевірте всі налаштування параметрів, інакше встановіть їх належним чином.



**Будь ласка, не змінюйте будь-які налаштування, якщо це не потрібно.**

## Основні параметри котла.

Параметри, наведені в наступній таблиці, обмежені тими, що описані в цьому посібнику. Повний список параметрів доступний у документації для Техніка.



1. Включити режим Літо або Зима
2. Одночасно натиснути кнопки **+F** та **+III**
3. На дисплеї з'являться цифри: зліва – номер параметра, справа – його значення.
4. Натиснути кнопки температури опалення для зміни параметра.
5. Натиснути кнопки температури ГВП для зміни значення параметра.
6. Натиснути RESET на 3 секунди для занесення нового значення в пам'ять котла

Параметр	Заводська установка	Значення параметра
01	Тип газу	Згідно моделі 0 = метан (G20) 1 = пропан (G31)
02	Діапазон температур CO	0 0 = високотемпературна система (30°C ÷ 80°C) 1 = низькотемпературна система (20°C ÷ 45°C)
03	Плавність розпалу	Згідно моделі Установка максимального значення (35% ÷ 80%)
04	Максимальна потужність CO	99 Установка максимального значення
05	Робота насоса	0 0 = стандартна (включення на вимогу та при постциркуляції) 1 = насос постійно ON 2 = насос постійно OFF
06	Затримка розпалу	3 Хвилин (0 ÷ 15)
07	Функція видалення повітря (max 15 min)	0 0 – функція OFF 1 = видалення повітря CO 2 = видалення повітря ГВП 3 = видалення повітря CO та ГВП
08	Режим модуляції ГВП	Згідно моделі 0 – динамічний (потік Q <sub>x</sub> = 5 Lt/m) Потік > 5Lt/m X1 (фіксований) Потік < 5Lt/m X2 (змінний) 1 – фіксований OFF = 75°C ON = 65°C 2 – змінний OFF = SanSET + 3°C ON = SanSET + 2°C

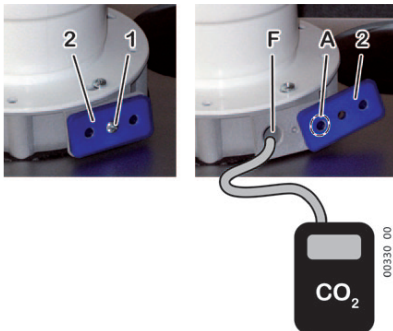
12	Функція Сажотрус	0	<p>0 = котел ON в нормальному режимі</p> <p>1 = котел ON на max</p> <p>2 = котел ON на min</p>
17	Значення для виходу TA2	--	<p>0 = контроль по телефону</p> <p>20°C ÷ 80°C = зміна значення для TA2 (керування відбувається за допомогою зміни температури повітря в приміщенні вторинної зони, температура води змінюється автоматично)</p>
22	Затримка перевірки низькотемпературної зони	0	<p>Секунд затримки (0 ÷ 120)</p> <p>0 = вимкнено (компонент не підключений до входу AUX)</p> <p>5 ÷ 120 = проміжки часу для активації термостата</p>
46	Конфігурація входу AUX	0	<p>0 ... 2 (0) Конфігурацію входу AUX (див. «Електрична схема») можна встановити відповідно до його використання, щоб вплинути на поведінку котла.</p> <p>0 = безпечний термостат підлогового опалення - коли спрацьовує термостат, котел показує особливу помилку. Практично, AUX вхід ігнорується.</p> <p>1 = термостат бойлера гарячої води - використовується в одноконтурному котлі</p> <p>2 = кімнатний термостат 3 - замкнений контур, контакт активує попит на таку ж температуру термостату TA1 або Пульта дистанційного керування.</p>
49	Тип калібрування горіння	0	<p>0 ... 20 (0) Тип калібрування горіння.</p> <p>Зауваження: уникайте вибору значень за межами описаного діапазону та, якщо необхідно, виправте.</p> <p>0 = ручний режим (MANUAL, регулювання CO2)</p> <p>5 = автоматичний режим (AUTOMATIC, попередньо встановлена система згоряння)</p>



## Перевірка якості згоряння

Перш ніж перевірити згоряння, очистіть пальник і теплообмінник від забруднень (за винятком першого запуску).

Для перевірки і регулювання котла потрібно мати правильно калібрований аналізатор димових газів.



### Виконайте наступні дії:

1. На фланці системи димовидалення викрутіть гвинт 1, демонтуйте вставку 2.

2. До виходу А підключіть датчик повітря газоаналізатора, до виходу F підключіть датчик димових газів, і переконайтеся, що з'єднання надійні.

**Примітка:** Для найкращого налаштування датчика газоаналізатора потрібно помістити в центр потоку продуктів згоряння. Для цього вставте датчик газоаналізатора до упору в димохід, а потім витягніть його на 3 см.

3. Активуйте на кімнатному регуляторі запит на нагрів або відкрийте кран гарячої води, щоб переконатися, що висока температура вироблена котлом може бути усунена за допомогою радіаторів опалення, системи теплої підлоги або бойлером ГВП.

4. Для перевірки якості горіння потрібно увійти в режим котла Літо або Зима.

5. Натиснути одночасно дві кнопки «+»CO і «+» ГВП, утримувати 10 секунд.

6. Цифра ліворуч на дисплеї – сервісний параметр, цифра праворуч – значення параметра (див. таблицю сервісних

параметрів).

7. Номер параметра змінюється кнопками «+»/«-» CO, значення параметра змінюється кнопками «+»/«-» ГВП, запам'ятати параметр – натиснути кнопку «RESET» і утримувати 3 секунди.

8. Вибрати параметр 12, встановити його значення 2, котел вийде на мінімальну теплову потужність.

9. Пальник працює на мінімальній потужності, чекайте, коли показання газоаналізатора стабілізуються (приблизно 5 хвилин). Якщо значення CO<sub>2</sub> на мінімальній потужності Q<sub>g</sub> в межах діапазону виконайте перевірку котла на максимальній потужності. В іншому випадку необхідно налаштувати котел.

10. Змініть параметр 12, встановити його значення 1, котел вийде на максимальну теплову потужність.

11. Чекайте, коли показання газоаналізатора стабілізуються (приблизно 5 хвилин). Якщо значення CO<sub>2</sub> на максимальній потужності Q<sub>n</sub> в межах діапазону, вийти з режиму. В іншому випадку виконати налаштування.

Мо- дель	Ви- трати тепла	Природний газ G20		Пропан G31	
		CO <sub>2</sub> (%) max, Q <sub>n</sub>	CO <sub>2</sub> (%) min, Q <sub>r</sub>	CO <sub>2</sub> (%) max, Q <sub>n</sub>	CO <sub>2</sub> (%) min, Q <sub>r</sub>
25K, 25KR, 30K,	Потуж- ність пальни- ка	9,1	9,3	10,1	10,1
35K, 35KR	Допу- стимий діапа- зон	8,2 ... 9,7	8,4 ... 9,6	9,1 ... 11,1	9,0 ... 11,0

## Калібрування горіння

Котел здатний самостійно відкалібрувати якість горіння, щоб отримати правильні

значення CO<sub>2</sub> на 3 різних потужностях (мінімальна, середня, максимальна).

Калібрування котла може бути активоване певними діями при натисканні кнопок (меню Техніка), параметр 49, де існують режими:

**АВТОМАТИЧНЕ КАЛІБРУВАННЯ (АУТОМАТИС):** проводиться під час виробництва котлів (при експлуатації не рекомендується використовувати, якщо не було заміни плати, газового клапана, вентилятора). В кінці цієї процедури не допускається ніяких змін у значеннях.

Зауваження: Під час калібрування згорання не потрібно проводити тестування димоходу, оскільки під час цієї процедури, котел може виробляти більше CO<sub>2</sub> ніж потрібно, і результат випробування не може бути точним. Перевірка згорання повинна бути виконана після калібрування, а не під час його проведення.

**РУЧНЕ КАЛІБРУВАННЯ (MANUAL):** перевіряє «Автоматичне калібрування», зроблене раніше на виробництві, дозволить техніку змінити результати в діапазоні трьох кроків, в яких змінюється кількість CO<sub>2</sub> ( $\pm 0,6\%$ ). Це означає, що кожен крок CO<sub>2</sub> змінюється на 0,2%. Використовується ручне калібрування для більш точної наладки.

Калібрування проводиться також у випадку, якщо дисплей показує запис MANU (або AUTO, якщо необхідним є автоматичне калібрування). В будь-який момент калібрування можна зупинити, натиснувши кнопку ВКЛ., але операцію треба перезапустити і виконати повністю, щоб зберегти контрольні значення системи.

Після запалювання пального, система виконує калібрування на мінімальній потужності (LO), середній (ME) та максимальній потужності (HI).

#### **Автоматичне калібрування**

1. Увійти в режим програмування.
2. Вибрати параметр 49, встановити

значення 5.

3. Вийти з режиму програмування, натиснути кнопку ВКЛ., вибрати режим Літо або Зима.

4. Натиснути одночасно кнопки ВКЛ. та +CO на 6 секунд.

5. Почекаати, коли з'явиться HI, відпустити кнопки та натиснути RESET.

6. На дисплеї з'явиться AUTO, котел самостійно відкалібрує якість горіння, щоб отримати правильні значення CO<sub>2</sub> на мінімальній (HI), середній (ME) та максимальній (LO) потужності.

7. Автоматичне калібрування тримає приблизно 10 хвилин.

8. Після закінчення калібрування, для виходу з режиму натиснути кнопку ВКЛ. на 2 секунди.

**Важливо:** не змінюйте значення налаштувань автоматичного калібрування.

#### **Ручне калібрування**

1. Увійти в режим програмування.

2. Вибрати параметр 49, встановити значення 0.

3. Вийти з режиму програмування, натиснути кнопку ВКЛ., вибрати режим Літо або Зима.

4. Натиснути одночасно кнопки ВКЛ. та +CO на 6 секунд.

5. Почекаати, коли з'явиться HI, відпустити кнопки та натиснути RESET.

6. На дисплеї з'явиться MANU, котел самостійно відкалібрує якість горіння, щоб отримати правильні значення CO<sub>2</sub> на мінімальній (HI), середній (ME) та максимальній (LO) потужності.

7. Після калібрування в режимі LO в правій частині дисплею з'явиться 0.

8. Це значення можливо змінити, якщо натиснути +/- ГВП в діапазоні +/- 3 кроки.

9. Кожний крок змінює значення CO<sub>2</sub> +/- (0,1 - 0,2)%.

10. Для регулювання інших значень ME та HI натиснути кнопку +CO.

10. Після закінчення калібрування, для

виходу з режиму натиснути кнопку ВКЛ. на 2 секунди.

Якщо значення параметра 49 було змінено випадково, виконати калібрування AUTO, відновить його заводські налаштування.

### 5.5 Переналаштування обладнання на інший тип палива



**УВАГА: Описані нижче дії повинні проводитися тільки кваліфікованим і професійно підготовленим персоналом.**

1. Включити режим Літо або Зима;
2. Увійти в сервісне меню, вибрати параметр 1 і змінити його значення для даного газу:  
0= природний газ (G20);  
1= зріджений газ (G30/G31);
3. Переконайтеся, що тиск газу на вході відповідає необхідному номінальному тиску (див. «Технічні дані»)
4. Виконуйте АВТОМАТИЧНЕ калібрування горіння - див. пункт «Калібрування горіння»;
5. Виконати випробування на згоряння - див. пункт «Перевірка згоряння»;
6. Нанесіть етикетку, яка вказує тип газу (в комплекті);
7. Запишіть новий код конфігурації основної плати.

### 5.6 Регулювання максимальної потужності котла на систему опалення

Максимальна вихідна потужність опалення повинна бути встановлена відповідно до системних вимог (зазначені в проекті), використовуючи Параметр 04 із посиланням на таблицю «Потужність котла».

Котел має заводські значення, які виділені у відповідній таблиці.

1. Отримати інформацію про максимальну потребу в опалювальній системі опалення (проектна документація);

2. Переконайтеся, що немає запитів на постачання гарячої води (відкритих країв) та вироблена котлом енергія може бути використана системою опалення;

3. Увійдіть до меню Техника (див. «Параметри плати»), виберіть параметр 04;

4. Встановіть параметр 04 на значення, яке відповідає необхідній вхідній потужності (див. таблицю «Потужність котла»);

5. Щоб вимкнути пальник, вийдіть з меню Техника.

### 5.7 Режим «Інформація»

1. Вибрати режим Літо або Зима.
  2. Натиснути одночасно кнопки «ВКЛ.» та «+ГВП», утримувати 5 секунд.
  3. Перегляд інформаційних параметрів відбувається за допомогою кнопок «+CO» та «-CO».
  4. Для виходу з функції натиснути ВКЛ.
- Інформація:
- t1 – температура зовнішнього повітря (якщо наявний датчик);
  - t2 – температура води зворотної лінії;
  - t3 – не використовується;
  - t4 – не використовується;
  - P – не використовується;
  - Fu – код статусу котла

0: відсутній запит на тепло;

1: запит на тепло від ТА1;

2: запит на тепло від ТА2;

3: запит на тепло від ТА3;

4: активна функція від розморожування CO (T<5°C);

5: запит на тепло від ГВП;

6: не використовується;;

7: активна функція від розморожування ГВП (T<5°C);

### 5.8 Режим пам'яті (коди блокувань)

1. Вибрати режим OFF.

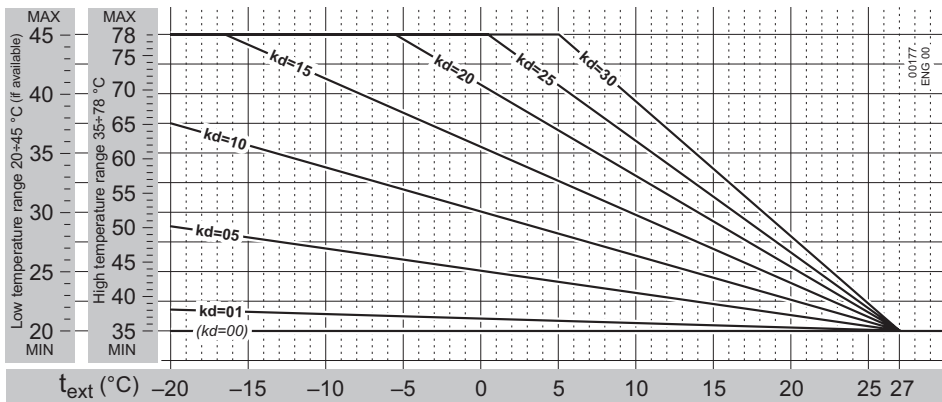
2. Натиснути одночасно кнопки «ВКЛ.» та «+ГВП», утримувати 5 секунд.
  3. Перегляд інформаційних параметрів відбувається за допомогою кнопок «+CO» та «-CO».
- Відображаються останні 10 помилок.
4. Для виходу з функції натиснути ВКЛ.

### 5.9 Робота з датчиком зовнішнього повітря

Котли даної серії мають можливість підключити ДАТЧИК ТЕМПЕРАТУРИ ЗОВНІШНЬОГО ПОВІТРЯ. Електронна плата управління автоматично розпізнає наявність датчика зовнішньої температури і активує

режим погодозалежного регулювання.

В залежності від температури зовнішнього середовища плата автоматично змінює температуру подачі води в контур опалення, уникаючи користувачеві проводити регулювання вручну. Підключення датчика зовнішньої температури проводиться кваліфікованим фахівцем у відповідності зі схемою електричних з'єднань. При наявності датчика зовнішньої температури, кнопки установки температури контуру опалення втрачають свою функцію і набувають роль визначника коефіцієнта дисперсії «k.d.» (див. графік).



Практично значення «k.d.» повинно бути скориговано залежно від оціненої ефективності теплоізоляції будівлі. Його діапазон з 01 до 30: використовувати більш високі значення, коли є висока теплова дисперсія і, отже, менш ефективна ізоляція (і навпаки). Рекомендується спочатку встановити «k.d.» = 15.

Із-за великої кількості проектів і типологій будівель неможливо дати точні вказівки для значень «k.d.». Правильна установка повинна визначатися в кожному конкретному випадку і мати, як результат, оптимальний комфорт у всіх кліматичних умовах. Оперативно досягати

необхідної температури в кімнаті при холодній погоді і не перегрівати під час м'яких періодів.

### 5.10 Робота з пультом дистанційного керування

Пульт дистанційного керування - це не простий кімнатний термостат.

Завдяки цьому пульту можна керувати котлом, змінювати режими роботи, проводити налаштування температури гарячої води та опалення, створювати щотижневі програми, та інші.

Пульт не потребує елементів живлення, тому що працює під напругою 220В.

Для встановлення та використання вивчіть відповідну інструкцію.

Максимальна довжина кабелю не повинна перевищувати 50 м.

Для встановлення потрібно:

1. Відключити електрику від котла.

2. Встановити пристрій, як описано в інструкції з буклету;
3. Підключити термінали «OT» 1-2 з пульта дистанційного керування до «ТА» - кімнатний термостат – віддалений контроль, дивись відповідний розділ «Електрична Схема».
4. Включити котел та вибрати літній режим.
5. Перевірте правильність роботи пристрою. Електроніка повинна це визнати автоматично.

У подальшому котел повинен залишатись у літньому режимі.

У разі проблем в установці котла з'явиться сигнал E31, дивись відповідь в розділі «Можливі несправності та способі їх усунення».



## Потужність котла

### City Class 25K - 25KR

Теплова потужність		Дисплей (параметр 4)
кВт	ккал/год	
MIN. 2.50	2150	00
4.61	3965	10
6.75	5805	20
9.25	7955	30
11,87	10208	40
14,14	12160	50
16,50	14190	60
18,75	16125	70
20.00	17200	78
20,75	17845	80
23,20	19952	90
MAX. 25.00	21500	99

### City Class 30K

Теплова потужність		Дисплей (параметр 4)
кВт	ккал/год	
MIN. 3.00	2580	00
7.00	6020	10
9.8	98505	20
12.53	10776	30
14.99	12891	40
17.03	14646	50
19.83	17054	60
21.96	18886	70
24.00	21044	78
24.47	23039	80
26.79	25800	90
MAX. 30.00	25078	99

## City Class 35K - 35KR

Теплова потужність		Дисплей (параметр 4)
кВт	ккал/год	
MIN. 3.5	3010	00
5.6	4816	10
7.3	6278	20
10.2	8772	30
14.5	12470	40
18.2	15652	50
21.8	18748	60
24.7	21242	70
28.0	24080	78
28.3	24338	80
30.5	26230	90
MAX. 33.2	28552	99

## 5.11 Технічні характеристики

Технічні характеристики	Од. виміру	City Class 25 K	City Class 30 K	City Class 35 K	City Class 25 KR	City Class 35 KR
Тип газу		G20 / G31	G20 / G31	G20 / G31	G20 / G31	G20 / G31

Клас		II2H3P				
Тип		B25 - B23P - B53 - B53P - C13 - C33 - C43 - C53 - C63 (C13-C33-C53-C83) - C83 - C93				
Споживана теплова потужність, макс.	кВт	25.0	30.0	33.2	25.0	33.0
Споживана теплова потужність, мін.	кВт	2.5	3.0	3.5	2.5	3.5
Корисна теплова потужність 30/50°C, макс	кВт	21	25,2	28,6	21	28,6
Корисна теплова потужність 30/50°C, мін.	кВт	2,7	3,1	3,4	2,7	3,4
Корисна теплова потужність 60/80°C, макс	кВт	19,4	23,3	27,2	19,4	27,2
Корисна теплова потужність 60/80°C, мін.	кВт	2,4	2,8	3,3	2,4	3,3
Клас NOx		5	5	5	5	5
CO при 0% O2 (Qn)	ppm	157,8/157,2	203,5/221,6	203,5/221,6	157,8/157,2	203,5/221,6
Вихід конденсату, макс.	л/год	2,5	2,9	2,9	2,5	2,9
Вихід конденсату, мін.	л/год	0,3	0,3	0,3	0,3	0,3
Кислотність конденсату	pH	2,8	2,8	2,8	2,8	2,8
Температура димових газів, макс.	°C	61,5	69,0	69,0	61,5	69,0
Температура димових газів, мін.	°C	41,0	47,0	47,0	41,0	47,0
Масові витрати димових газів 60/80, макс.	кг/год	41,11/41,86	48,31/49,32	48,31/49,32	41,11/41,86	48,31/49,32
Масові витрати димових газів 60/80, мін.	кг/год	3,94/4,22	4,83/4,89	4,83/4,89	3,94/4,22	4,83/4,89

### Продуктивність

Номинальний ККД 60/80°C	%	96,1	96,0	97,0	96,1	97,0
ККД 30/50°C при навантаженні 30%	%	106,4	106,0	106,0	106,4	106,0

### Опалення

Діапазон температури опалення (мін-макс)	°C	35÷80	35÷80	35÷80	35÷80	35÷80
Розширювальний бак	л	8	8	8	8	8
Тиск в розширювальному баці	бар	1	1	1	1	1
Макс. робочий тиск	бар	3	3	3	3	3
Макс. температура опалення	°C	90	90	90	90	90



Технічні характеристики	Од. виміру	City Class 25 K	City Class 30 K	City Class 35 K	City Class 25 KR	City Class 35 KR
Тип газу		G20 / G31	G20 / G31	G20 / G31	G20 / G31	G20 / G31

#### ГВП

Постійний вихід при $\Delta T = 25\text{ }^{\circ}\text{C}$	л/хв	14,8	17,0	19,2	---	---
Постійний вихід при $\Delta T = 30\text{ }^{\circ}\text{C}$	л/хв	12,0	13,8	16,0	---	---
Мінімальний вихід сантехнічної води	л/хв	2.8	2.8	2.8	---	---
Максимальний тиск сантехнічної води	бар	6	6	6	6	6
Мінімальний тиск сантехнічної води	бар	0.2	0.2	0.2	---	---
Діапазон температури ГВП (мін-макс)	$^{\circ}\text{C}$	35÷55	35÷55	35÷55	35÷55	35÷55

#### Електричні характеристики

Напруга/частота	В/Гц	220-240/50 (230В)	220-240/50 (230В)	220-240/50 (230В)	220-240/50 (230В)	220-240/50 (230В)
Потужність	Вт	143	165	190	143	190
Захист		IP X5D	IP X5D	IP X5D	IP X5D	IP X5D

#### Разміри

Ширина - Висота - Глибина	мм	див. «Підключення»				
Вага	кг	27,5	30,0	32,0	27,5	31,5

#### Тиск подачі газу

Номінальний тиск	мбар	20/37	20/37	20/37	20/37	20/37
Тиск на вході (мін-макс)	мбар	17 - 25	17 - 25	17 - 25	17 - 25	17 - 25

#### Споживання газу

Q макс.	м <sup>3</sup> /год	2,64	3,17	3,70	2,64	3,70
	кг/год	1,94	2,33	2,72	1,9	2,72
Q мін.	м <sup>3</sup> /год	0,26	0,32	0,38	0,26	0,38
	кг/год	0,19	0,23	0,27	0,19	0,27





Виробник: Італтерм С.р.л.,  
вул. Сальво Д'Аквісто, 29010  
м. Понтенуре (П'яченца), Італія  
[www.italtherm.it](http://www.italtherm.it)